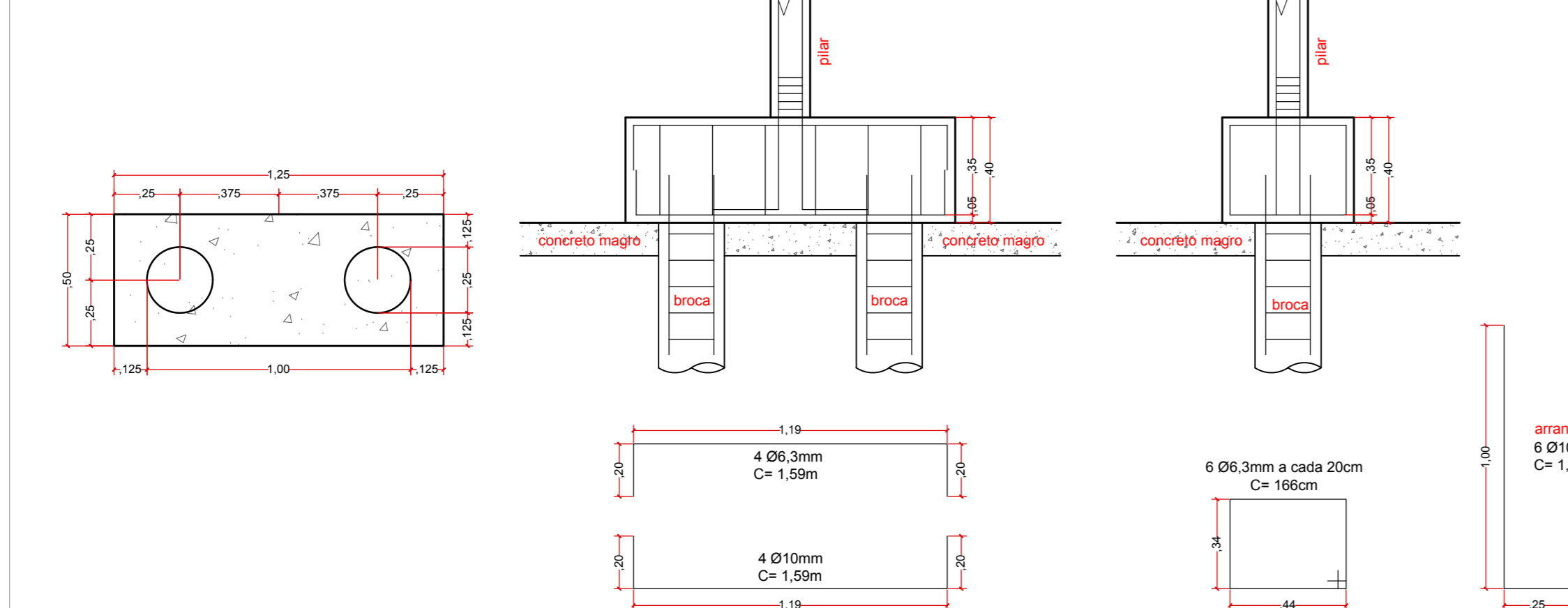


ESTACA Ø25 ESCAV. MECANICAMENTE

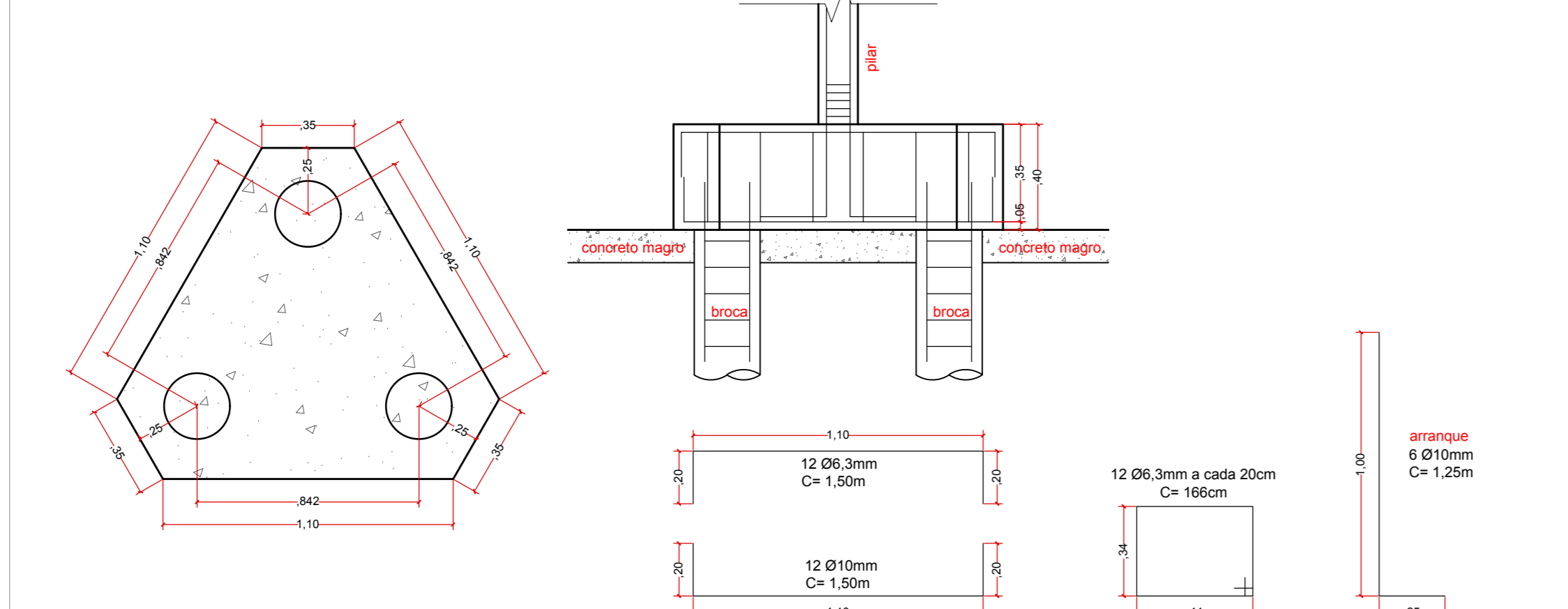
ESTACA Ø25 ESCAV. MECANICAMENTE (ESCADA EXTERNA)

BLOCOS DE FUNDAÇÃO PARA 02 ESTACAS (50 x 125) ESCALA 1:20



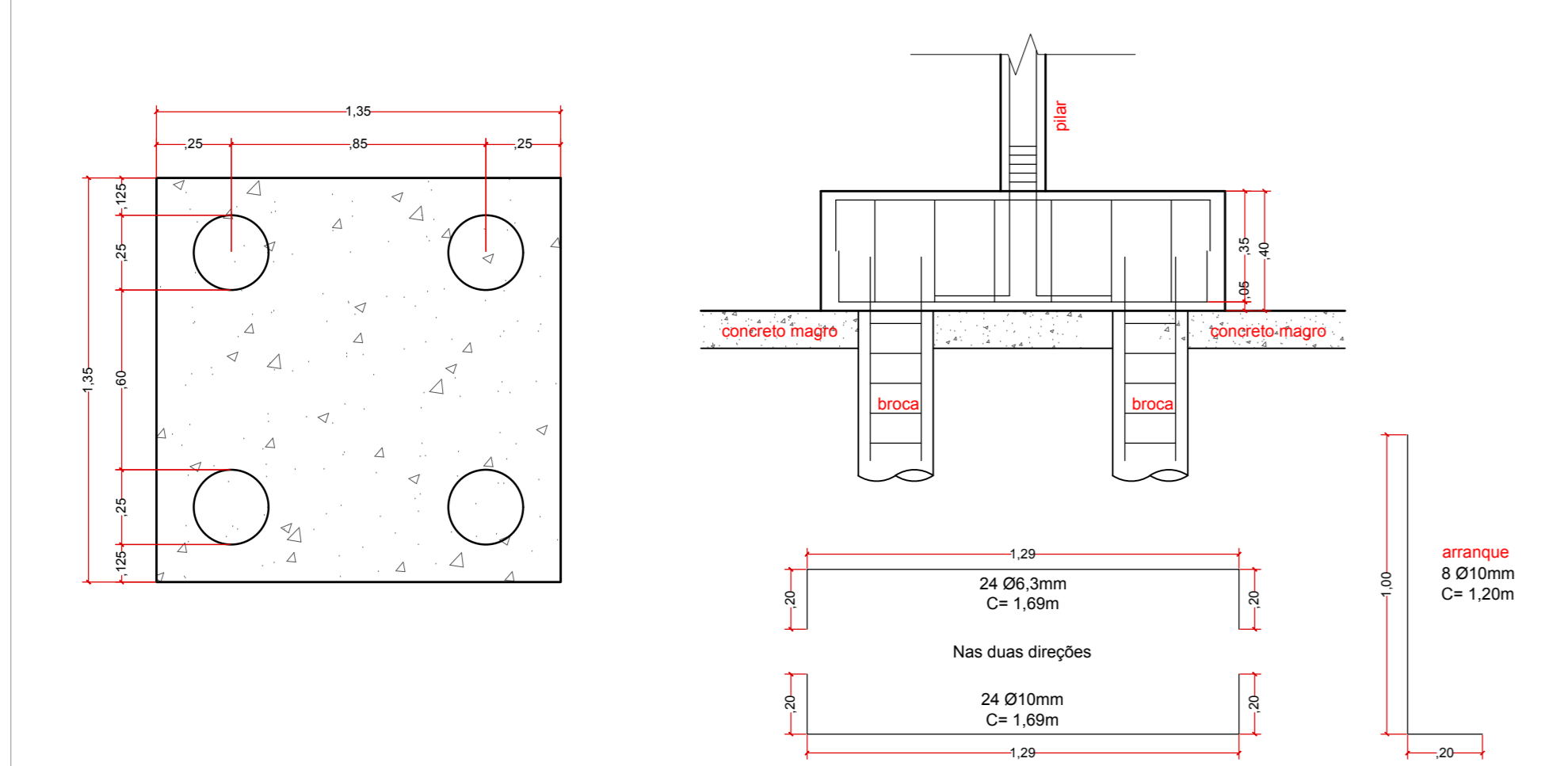
B1, B4, B5, B6, B9, B10, B11, B14, B15, B16, B17, B19, B20, B21, B22, B24, B25, B26, B27, B28, B29, B30, B31, B32, B35, B36, B37, B38, B39, B40, B41, B42, B43, B44, B45, B46, B47, B48, B49, B50, B51, B52, B53, B55

BLOCOS DE FUNDAÇÃO PARA 03 ESTACAS (15X30) ESCALA 1:20



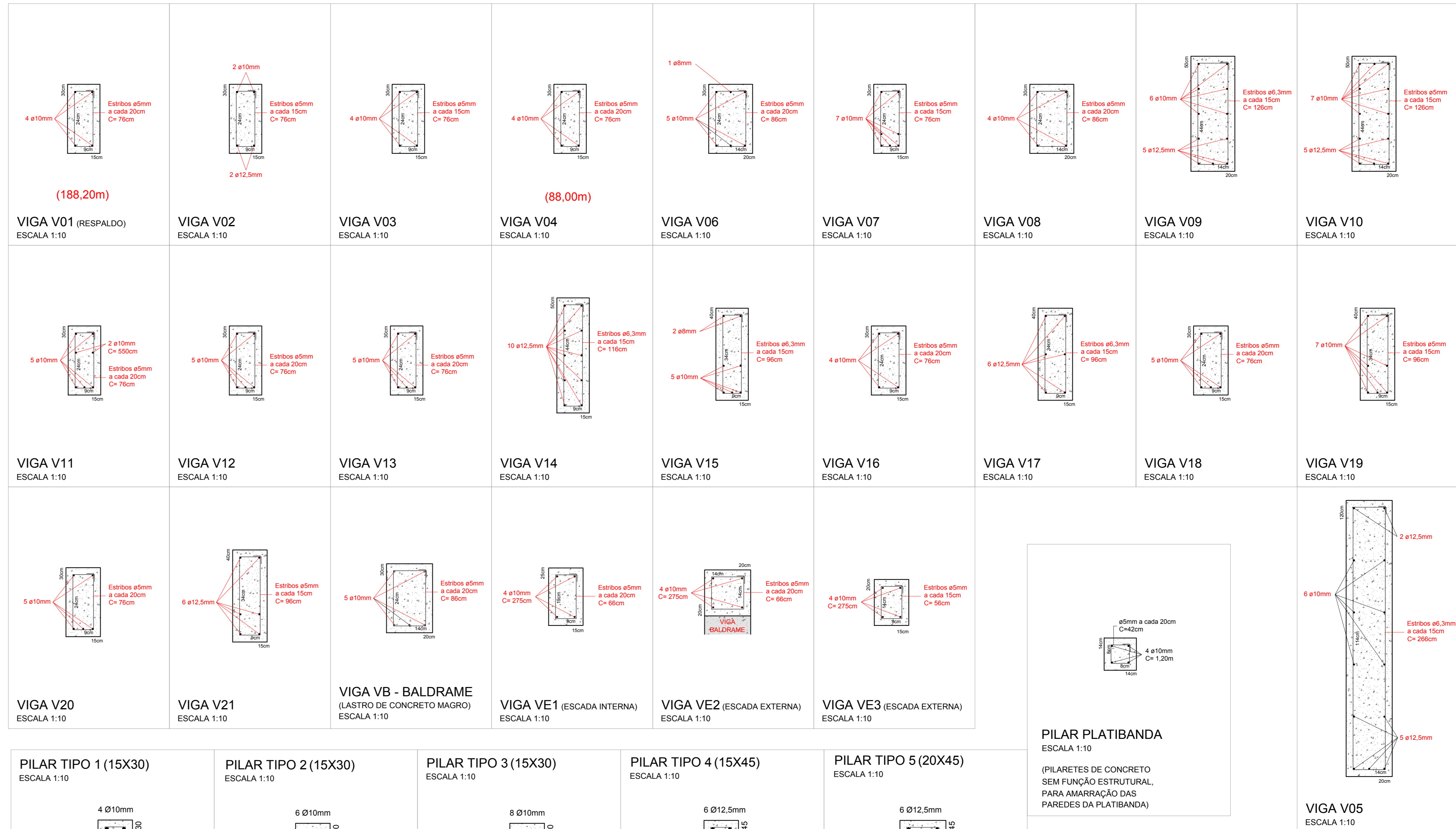
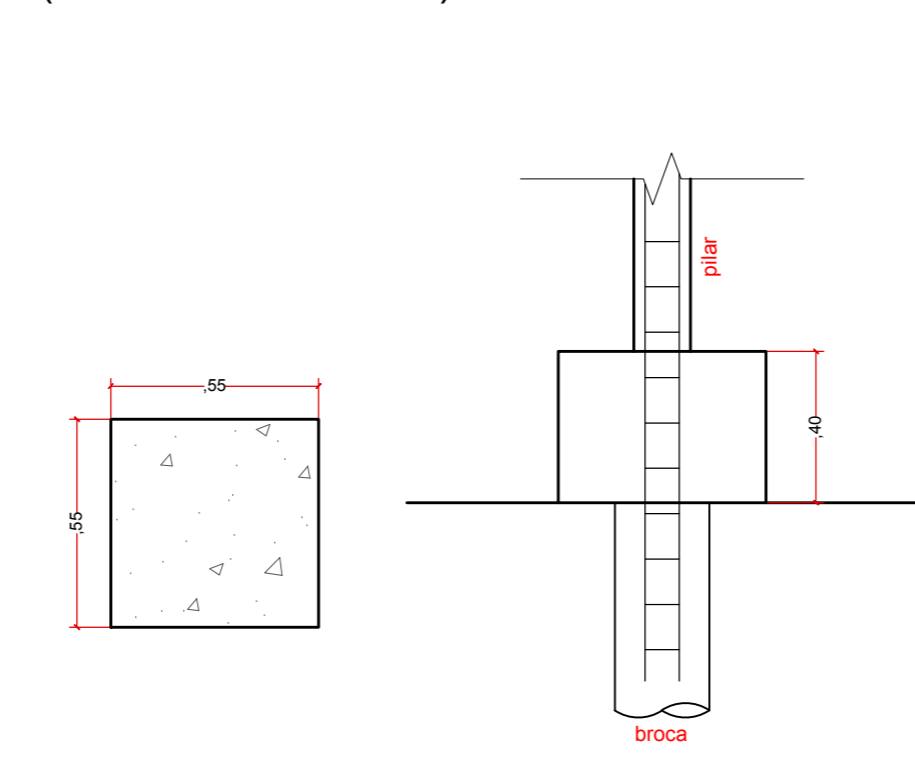
B2, B3, B7, B8, B23, B33, B34, B49

BLOCOS DE FUNDAÇÃO PARA 04 ESTACAS (135 x 135) ESCALA 1:20

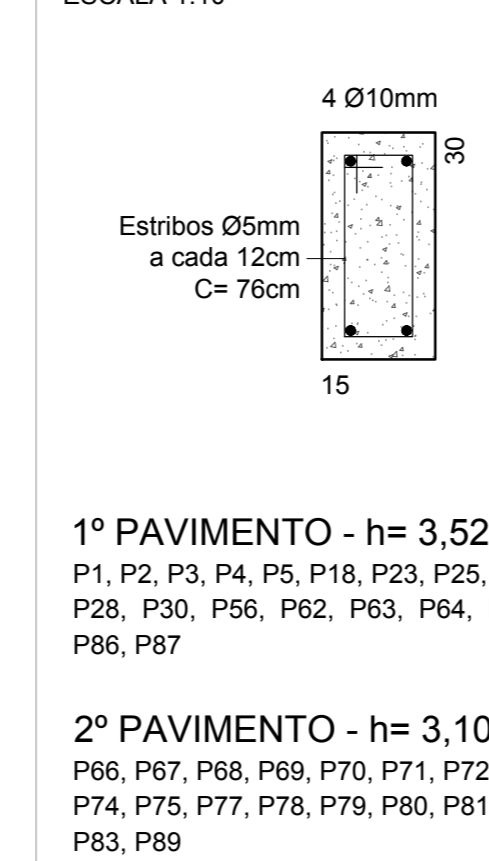


B12, B13, B18

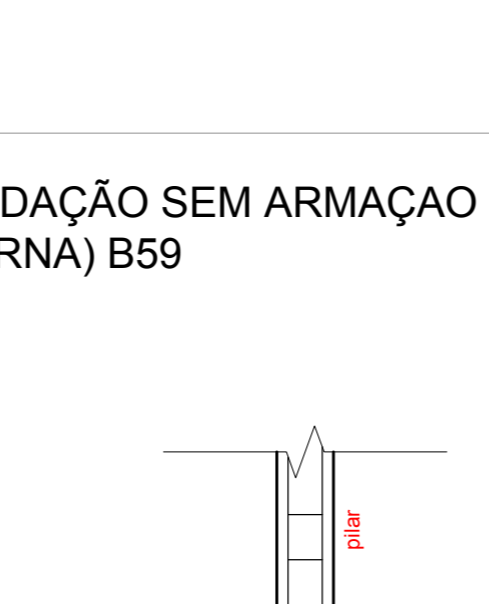
BLOCO DE FUNDAÇÃO SEM ARMAÇÃO (ESCADA EXTERNA) B59



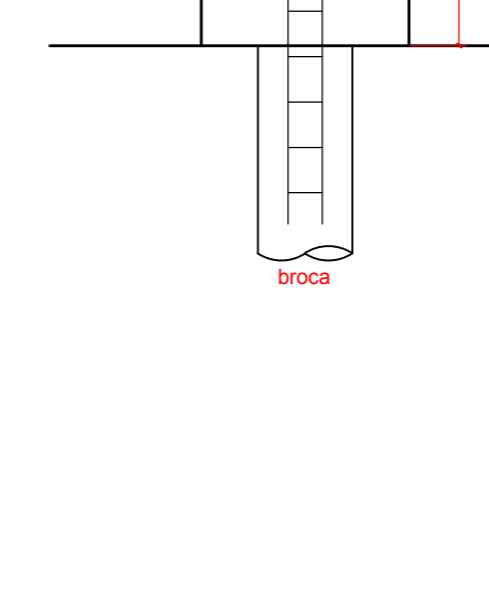
PILAR TIPO 1 (15X30) ESCALA 1:10



PILAR TIPO 2 (15X30) ESCALA 1:10



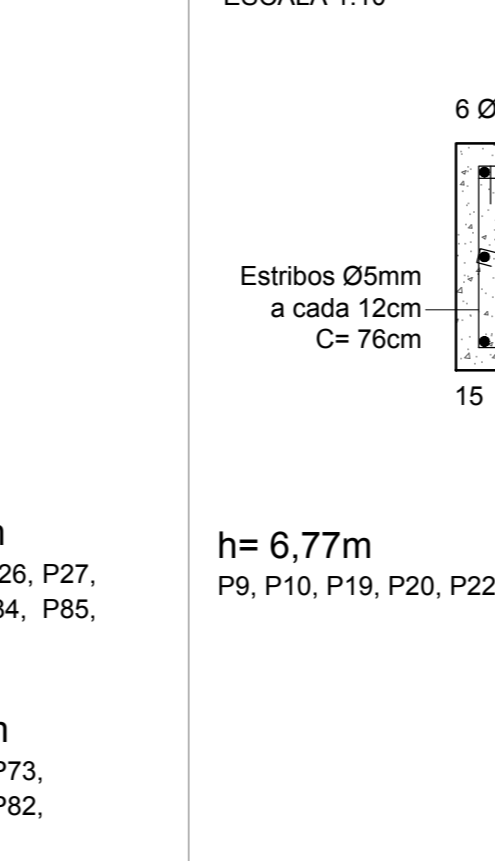
PILAR TIPO 3 (15X30) ESCALA 1:10



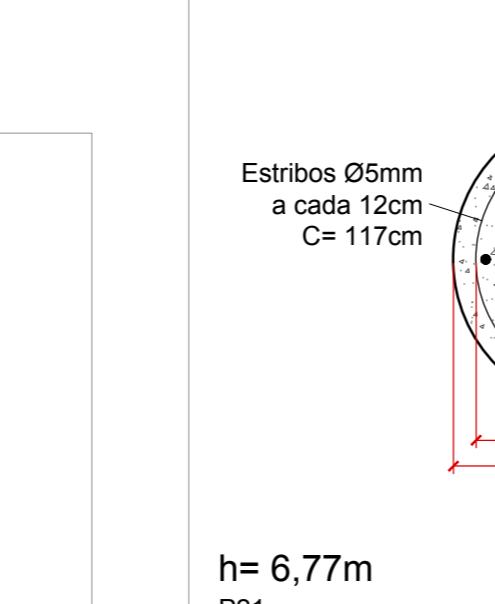
PILAR TIPO 4 (15X45) ESCALA 1:10



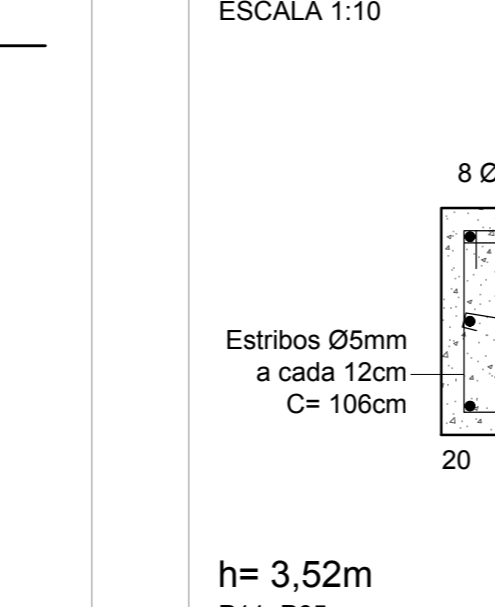
PILAR TIPO 5 (20X45) ESCALA 1:10



PILAR TIPO 6 (d=40) ESCALA 1:10



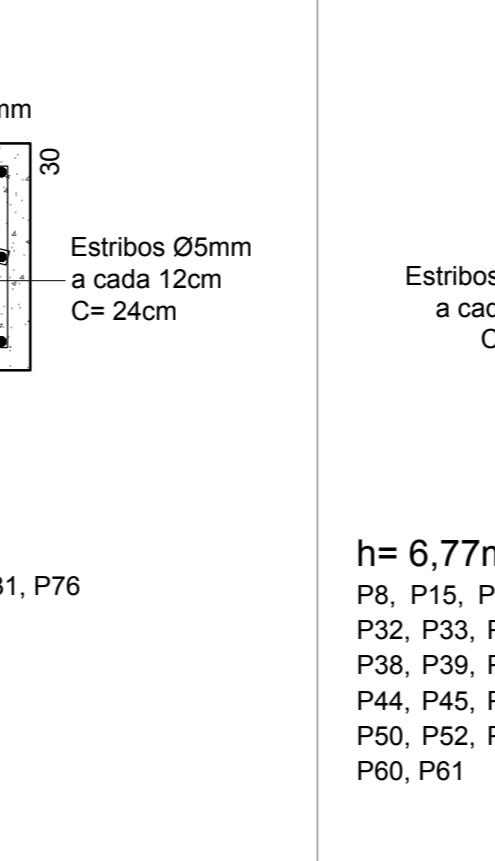
PILAR TIPO 7 (20X30) ESCALA 1:10



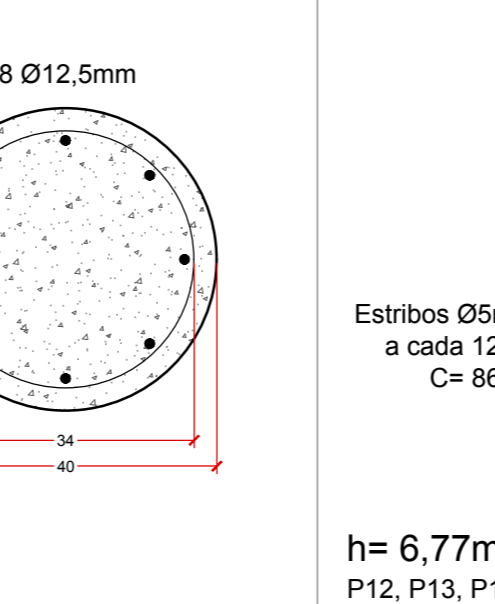
PILAR TIPO 8 (d=40) ESCALA 1:10



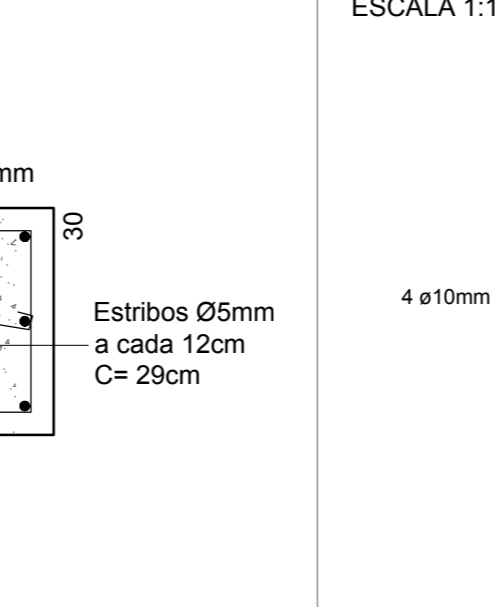
PILAR TIPO 9 (20X30) ESCALA 1:10



PILAR TIPO 10 (20X30) ESCALA 1:10



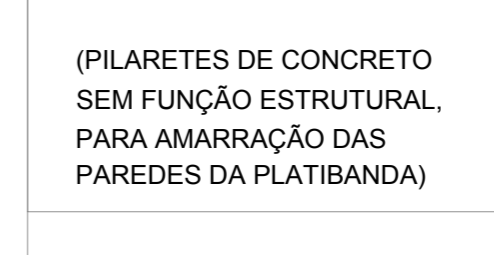
PILAR TIPO 11 (20X30) ESCALA 1:10



PILAR TIPO 12 (20X30) ESCALA 1:10



PILAR PLATIBANDA ESCALA 1:10



PROJETO ESTRUTURAL FOLHA 06

(DETALHAMENTO DE FUNDAÇÕES, PILARES E VIGAS)

ASSUNTO - CONSTRUÇÃO DE UNIDADE DE ATENÇÃO ESPECIALIZADA EM SAÚDE

LOCAL - RUA 7 DE SETEMBRO - QUADRA 24 - LOTES 7, 8 E 9 - CENTRO - BASTOS/SP

PROPRIETÁRIA - PREFEITURA MUNICIPAL DE BASTOS

ESCALA - INDICADAS

SITUAÇÃO SEM ESCALA

Prop. - PREFEITURA MUNICIPAL DE BASTOS
CNPJ: 45.547.403/0001-93

WILLIAN DOS SANTOS SILVA
Arquiteto e Urbanista - CAUB/SP 224952-9
RR1 Nº 91751/70

ARQ. DANIEL MESSIAS DOS SANTOS
Assist. Sec. Municipal de Planejamento

AMANDA RAMOS BERTI GUILHEN CALVO
Secretaria Municipal de Saúde de Bastos

QUADRO DE ÁREAS	
TERRENO	1.440,00m²
ÁREA CONSTRUIDA (USF)	316,80m²
A CONSTRUIR	662,50m²
TOTAL DA CONSTRUÇÃO	981,87m²
ÁREA LIVRE	538,10m²
TAXA DE OCUPAÇÃO	82,63%

PREFEITURA MUNICIPAL DE BASTOS
Rua Adhemar de Barros, 515 - Telefone (14) 3478-9803 - Centro
Bastos/SP - CEP 17690-000 - e-mail: planejamento@bastos.sp.gov.br