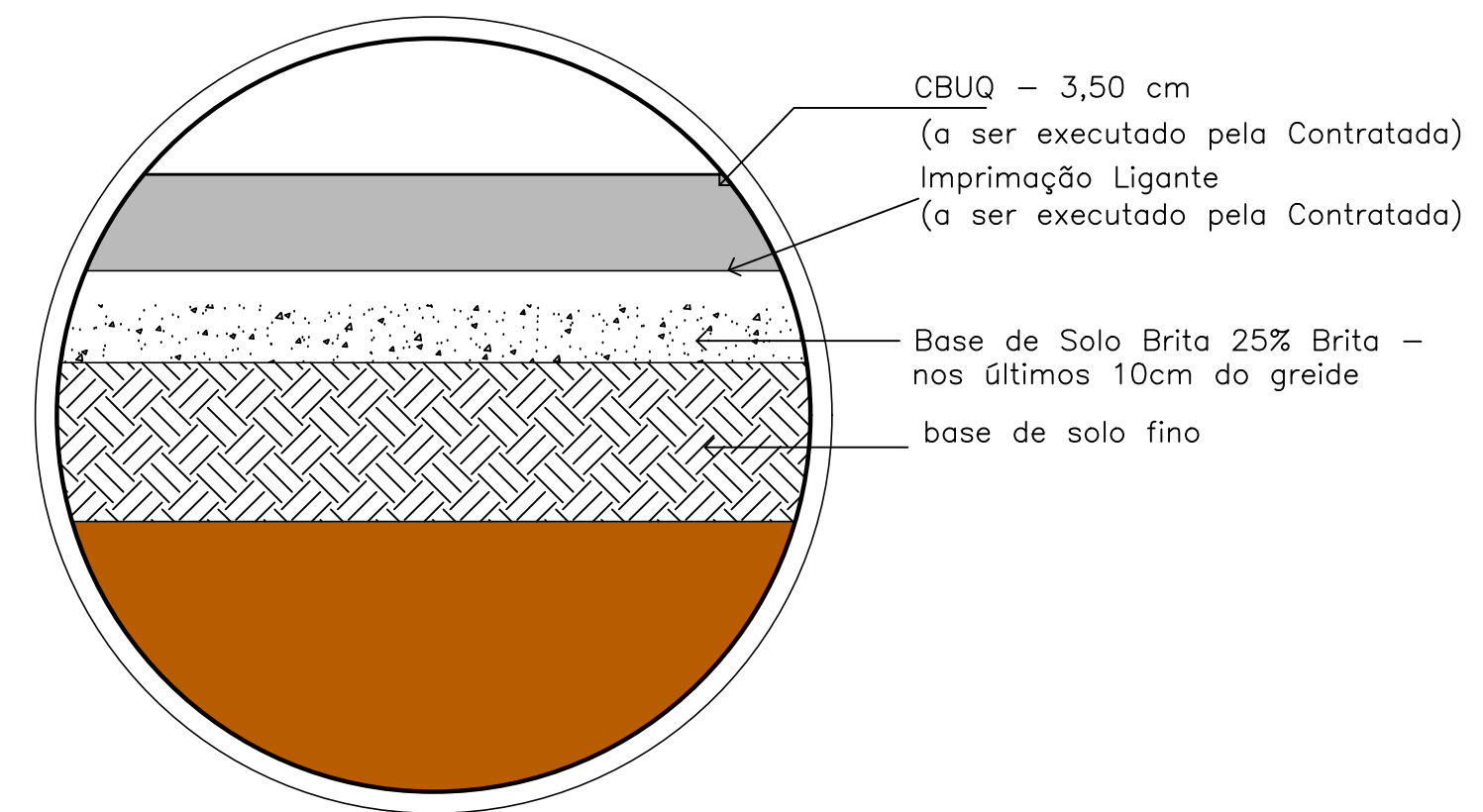
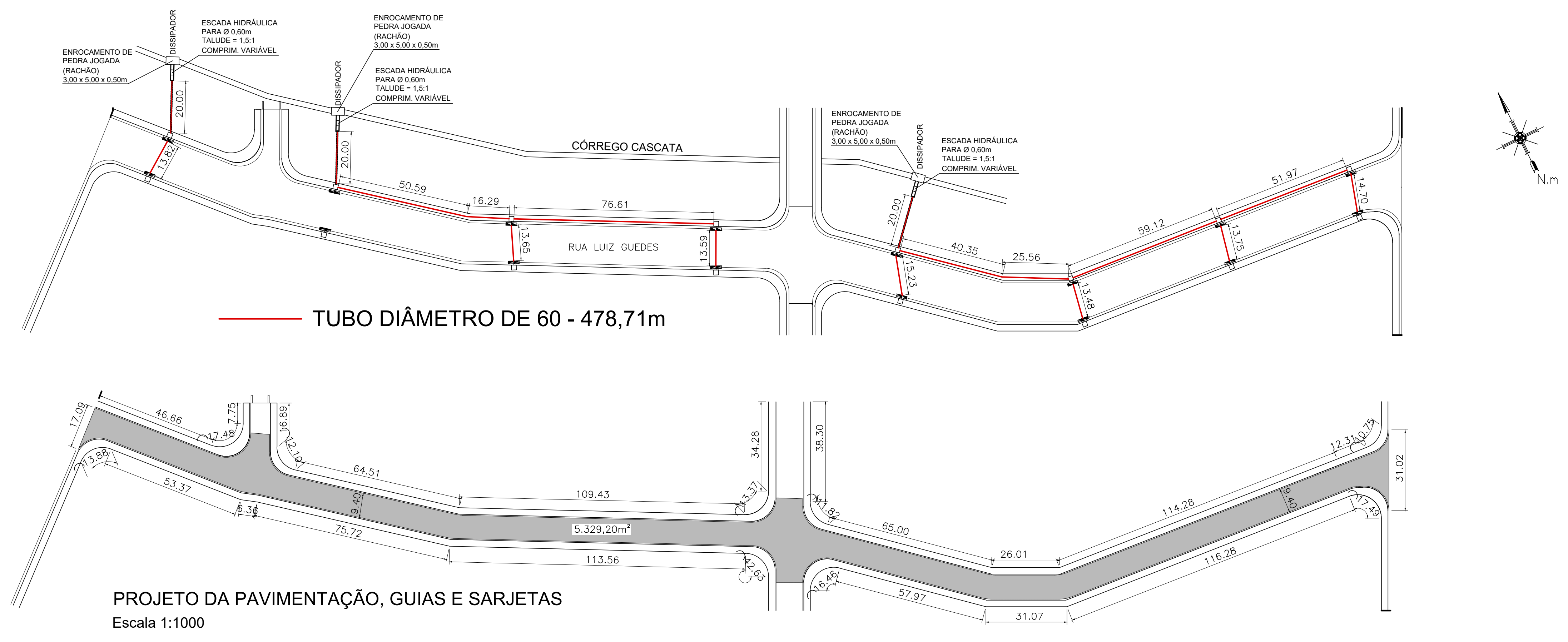
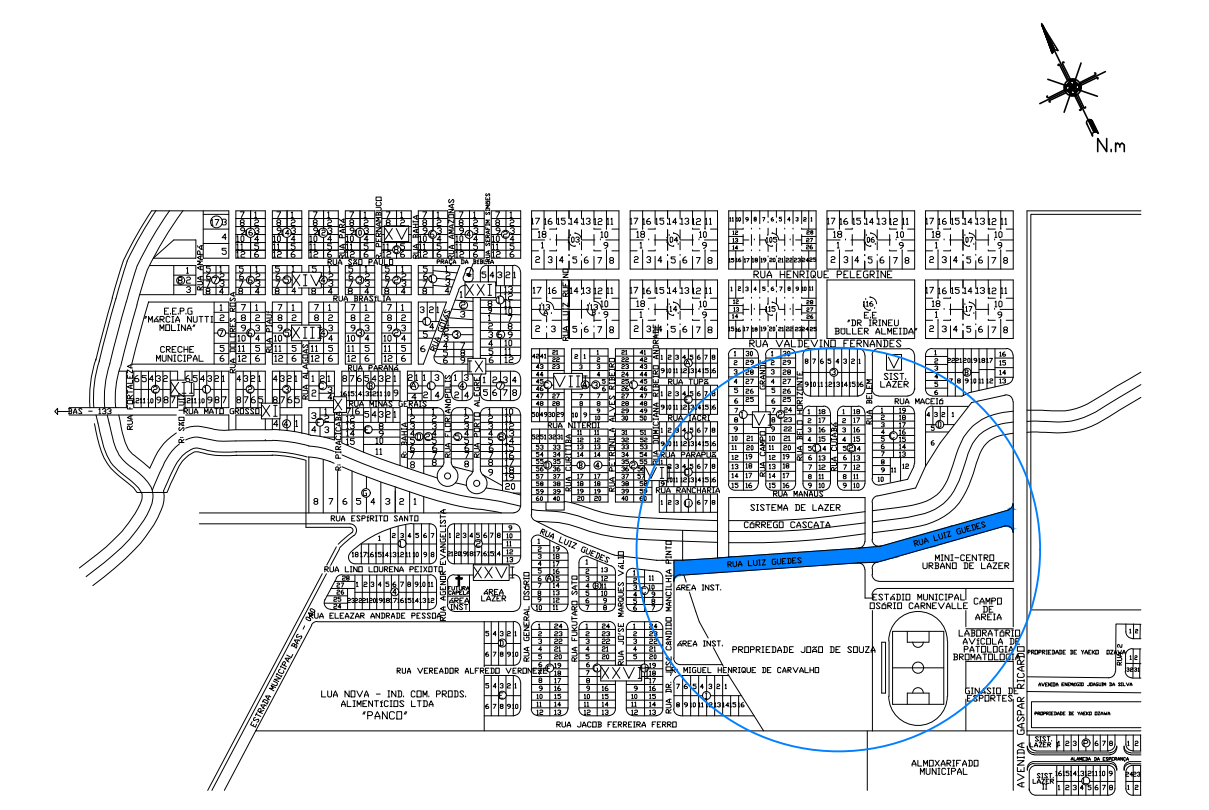
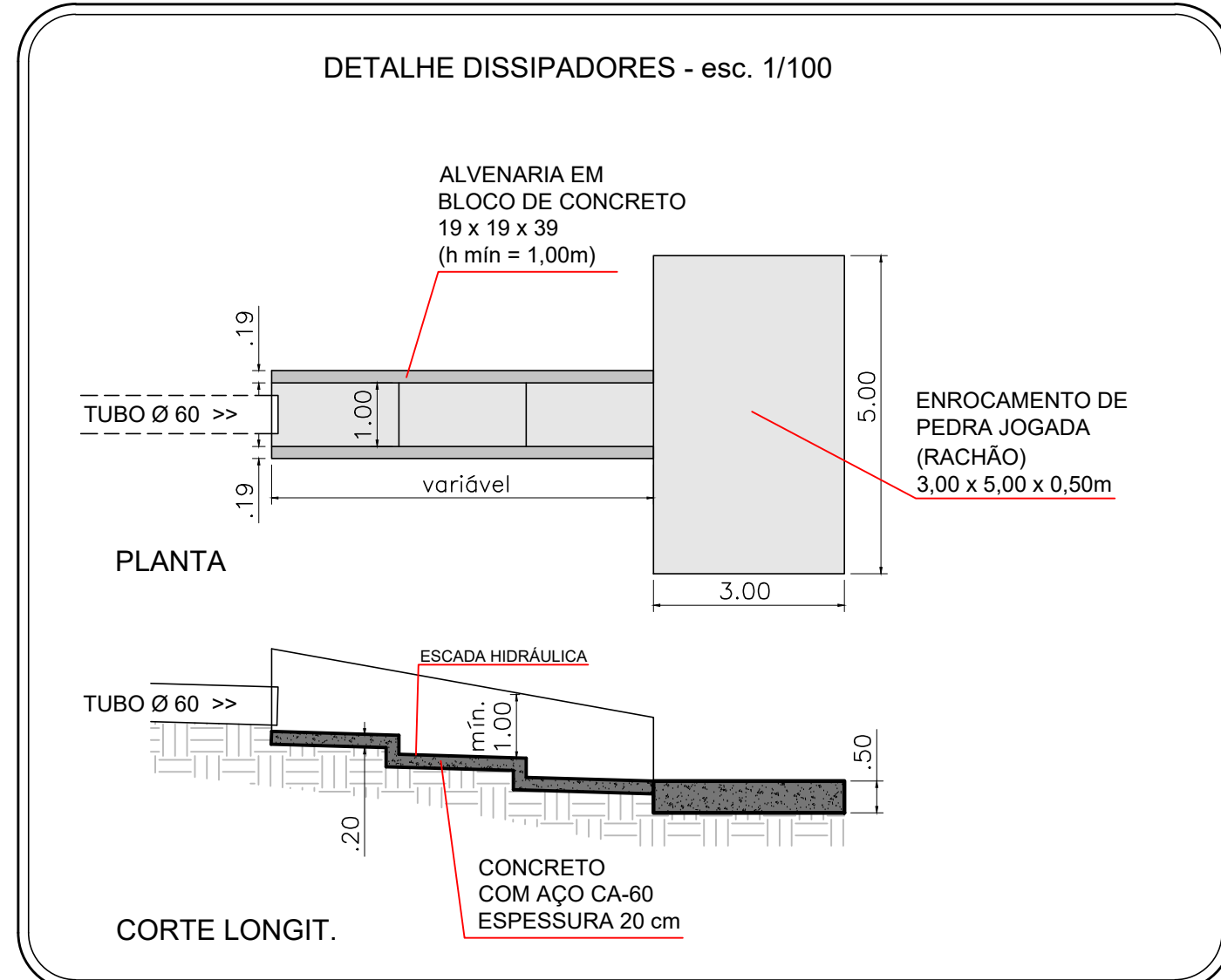
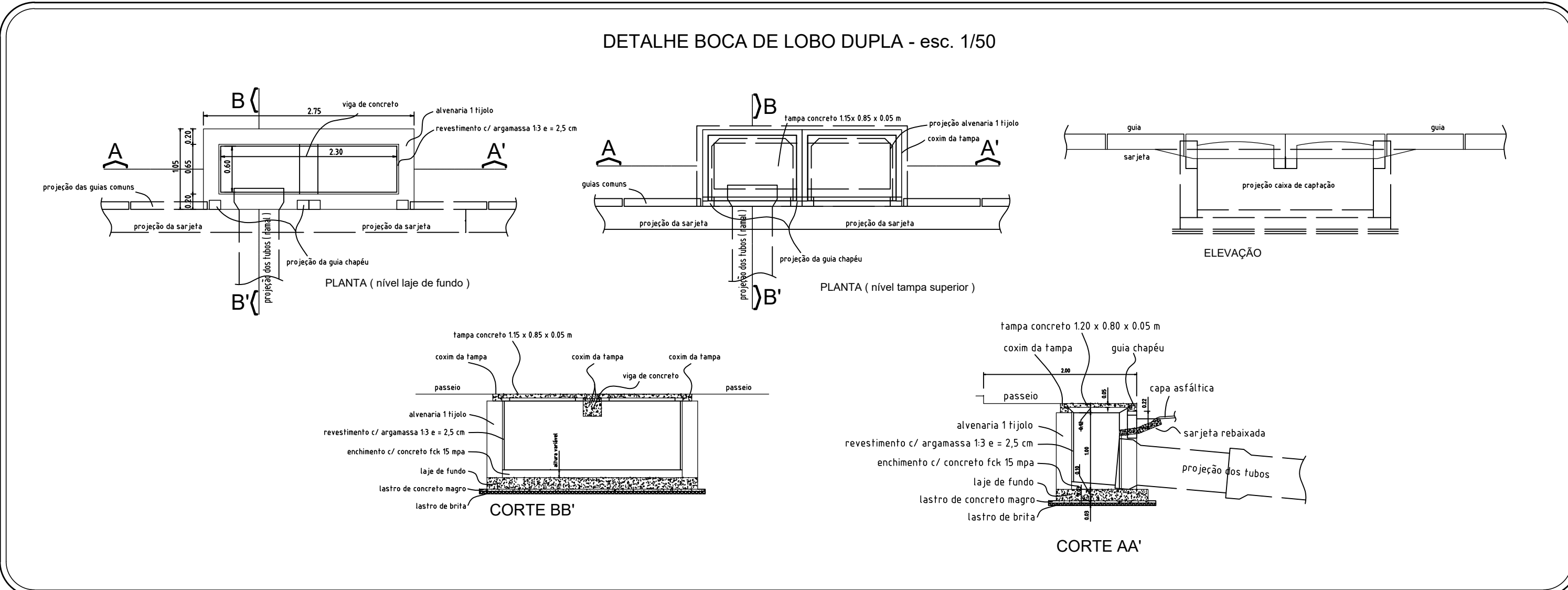


ÁREAS
 PAVIMENTAÇÃO ASFÁLTICA = 5.329,20m²
 GUIAS E SARJETAS = 1.040,00m
 TUBO DIÂMETRO DE 60 - 478,71m
 16 BOCAS DE LOBO DUPLA



DETALHAMENTO DOS SERVIÇOS



PROJETO FOLHA ÚNICA

ASSUNTO - INFRAESTRUTURA URBANA

LOCAL - RUA LUIZ GUEDES

INTERESSADO - PREFEITURA MUNICIPAL DE BASTOS

ÁREA:
 VIDE PROJETO

SÉRGIO MASAO HOSSOYA
 ENG° CIVIL - CREA SP - 5061329667

ARQ° DANIEL MESSIAS DOS SANTOS
 Secretário Municipal de Planejamento

MANOEL IRONIDES ROSA
 Prefeito Municipal

PREFEITURA MUNICIPAL DE BASTOS
 Rua Adhemar de Barros, 530 - Telefone(14) 3478-9800 - Centro Bastos/SP - CEP 17690-000 - Email: pmbplan@bastos.sp.gov.br