

PROJETO

FOLHA
01/02

ASSUNTO - RECAPEAMENTO ASFÁLTICO NA RUA ADEMIR DAVID

LOCAL - JARDIM NOVO BASTOS - BASTOS-SP

INTERESSADO - PREFEITURA MUNICIPAL DE BASTOS

ÁREA:

RECAPE ————— 2.517,26m²

SÉRGIO MASAO HOSSOYA
ENGº CIVIL - CREA SP - 5061329667
ART - 28027230210499709

ENGº RODRIGO ALEXANDRO MURJIA
ASSIT. SECR. MUNICIPAL DE PLANEJAMENTO

MANOEL IRONIDES ROSA
PREFEITO MUNICIPAL



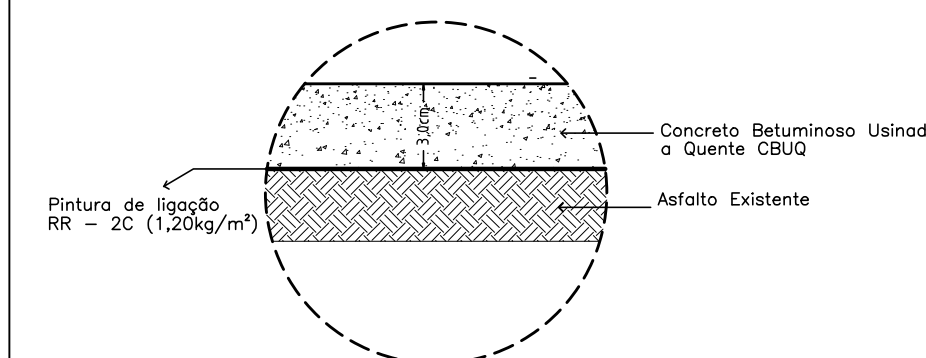
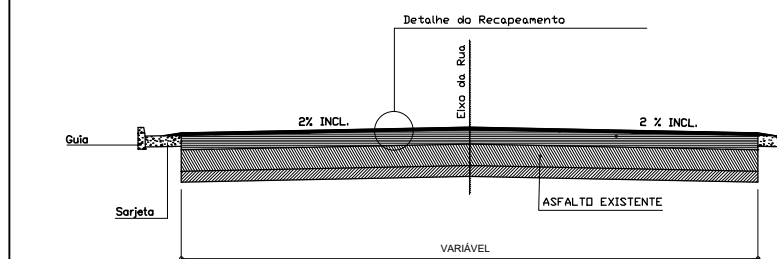
PREFEITURA MUNICIPAL DE BASTOS

Rua Aché, nº 100 - Centro - Bastos - SP - CEP: 13.240-000
Fone: (13) 4337-8800 - Fax: (13) 4337-8801
E-mail: bastos@bastos.sp.gov.br



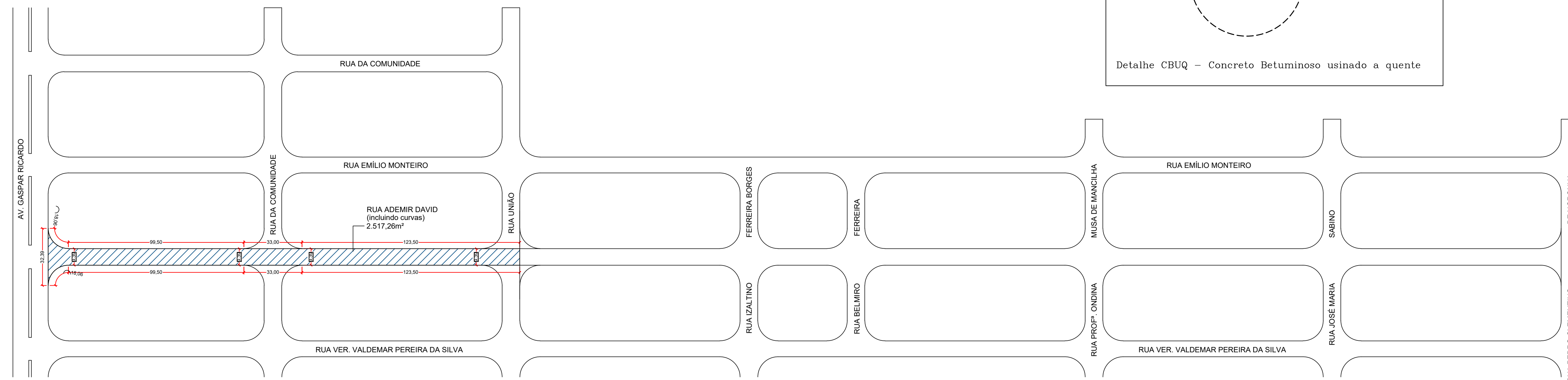
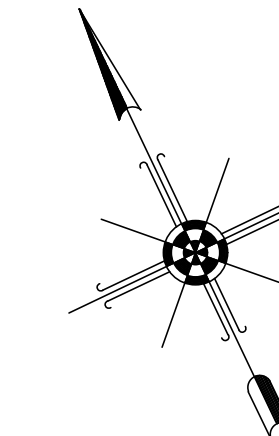
PROJETO BÁSICO

RECAPEAMENTO ASFÁLTICO CONCRETO BETUMINOSO USINADO A QUENTE CBUQ



Detalhe CBUQ - Concreto Betuminoso usinado a quente

N.M.



PROJETO - RECAPE RUA ADEMIR DAVID

Esc: 1/1500