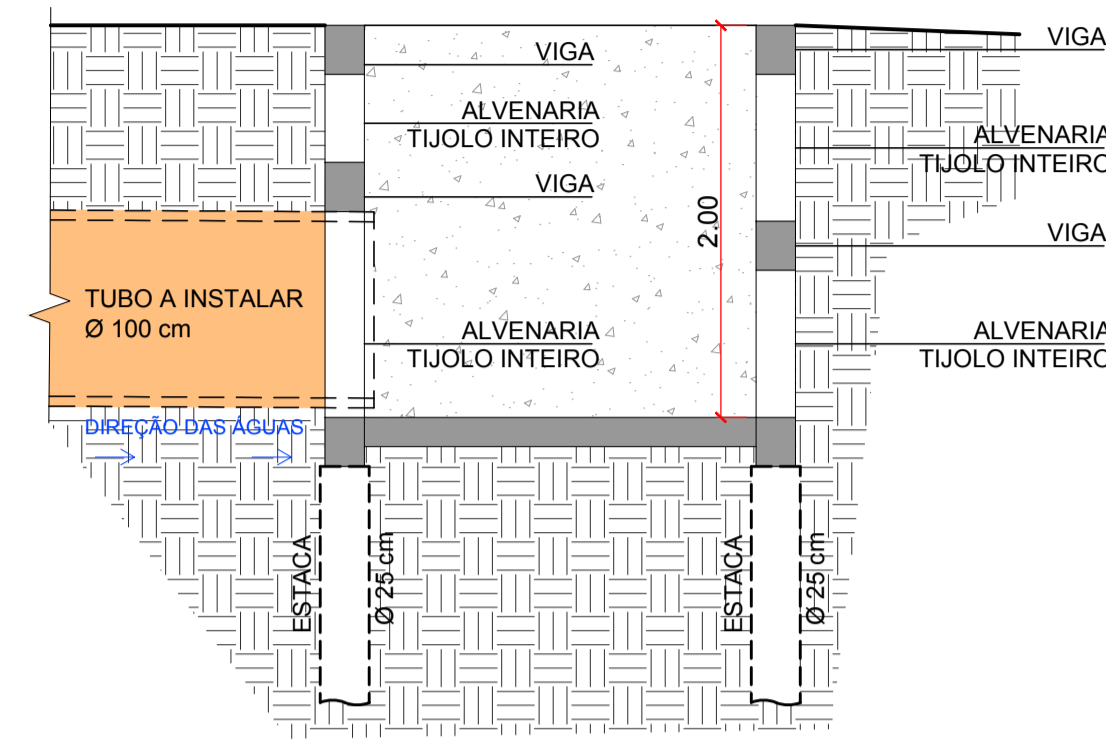
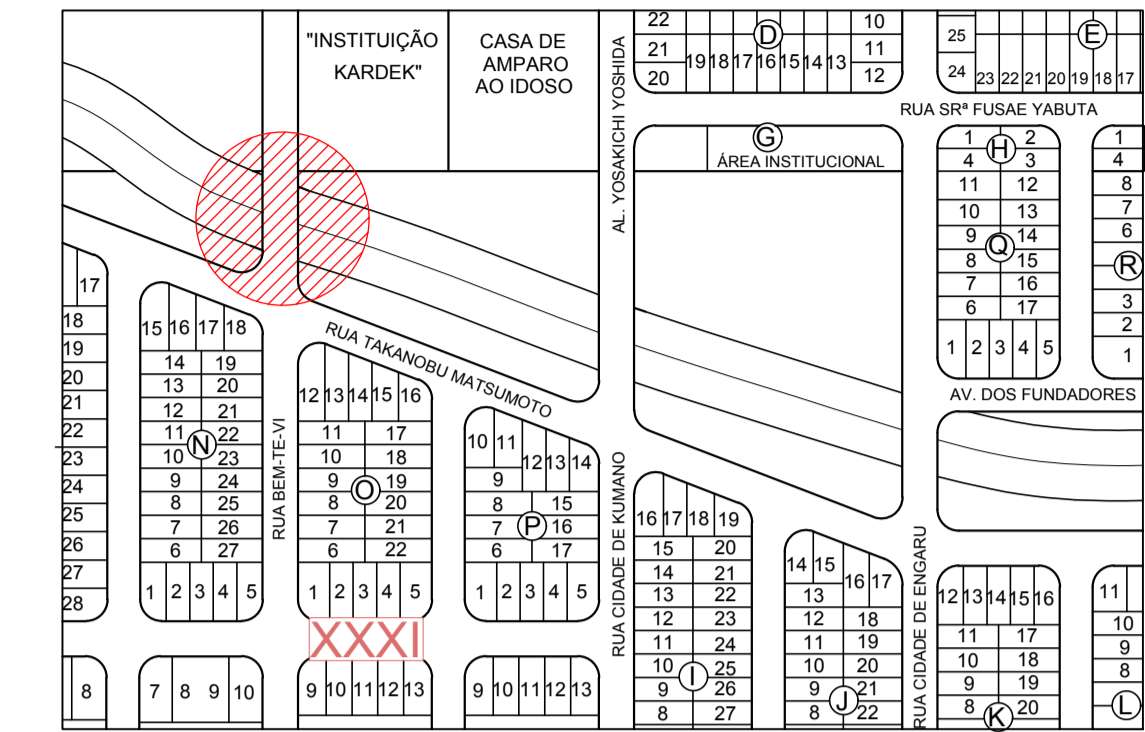


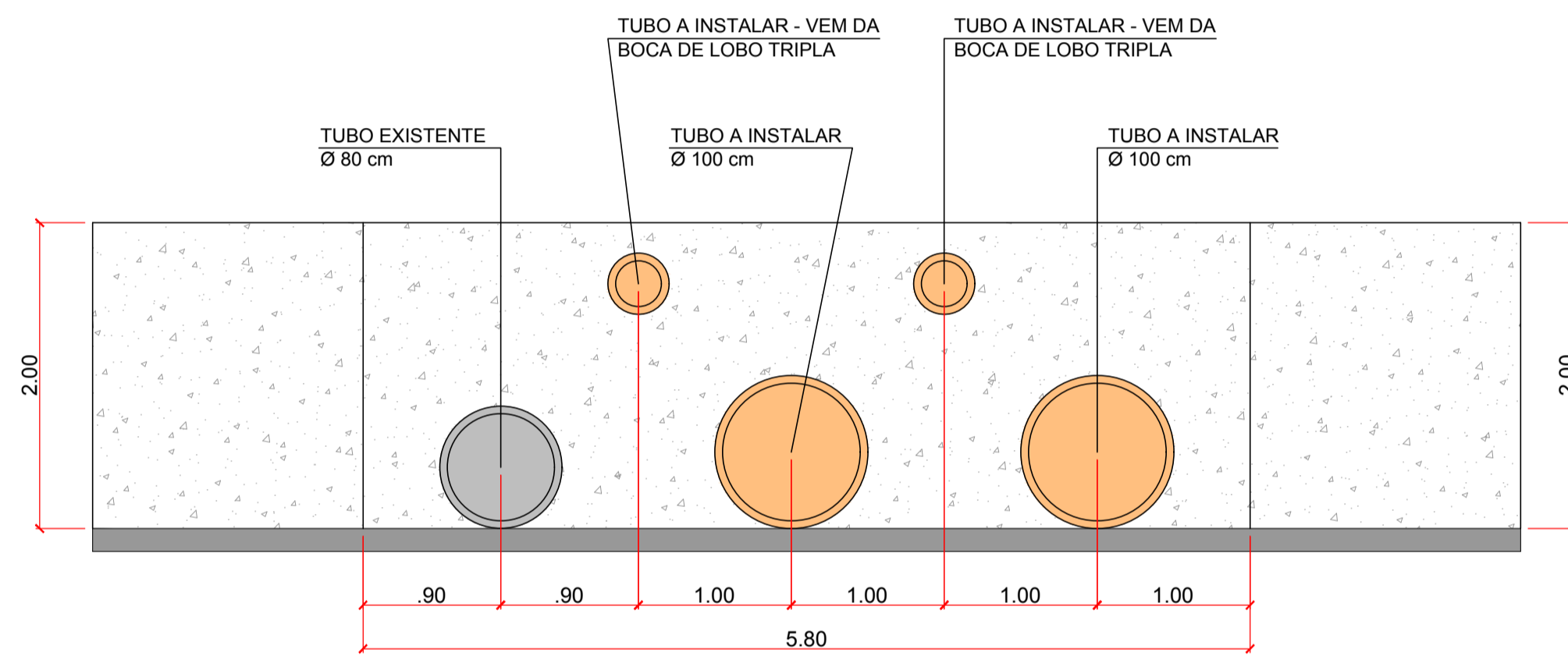
**CORTE AA - MONTANTE**  
ESCALA 1:50



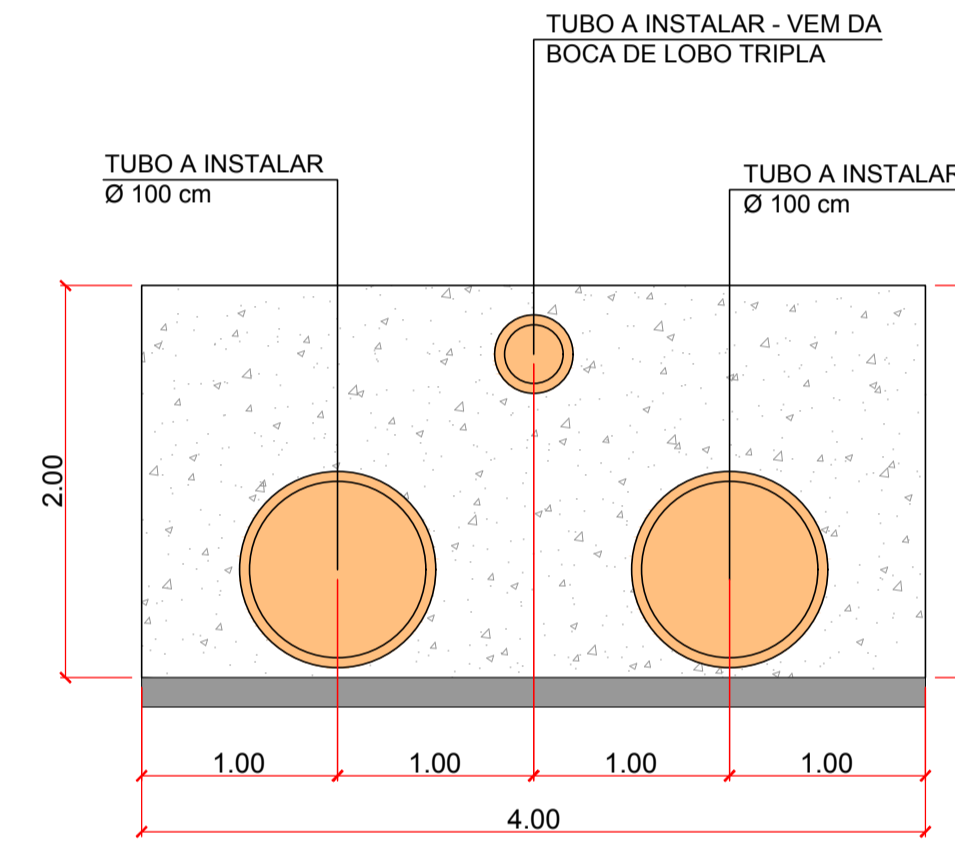
**CORTE BB - JUSANTE**  
ESCALA 1:50



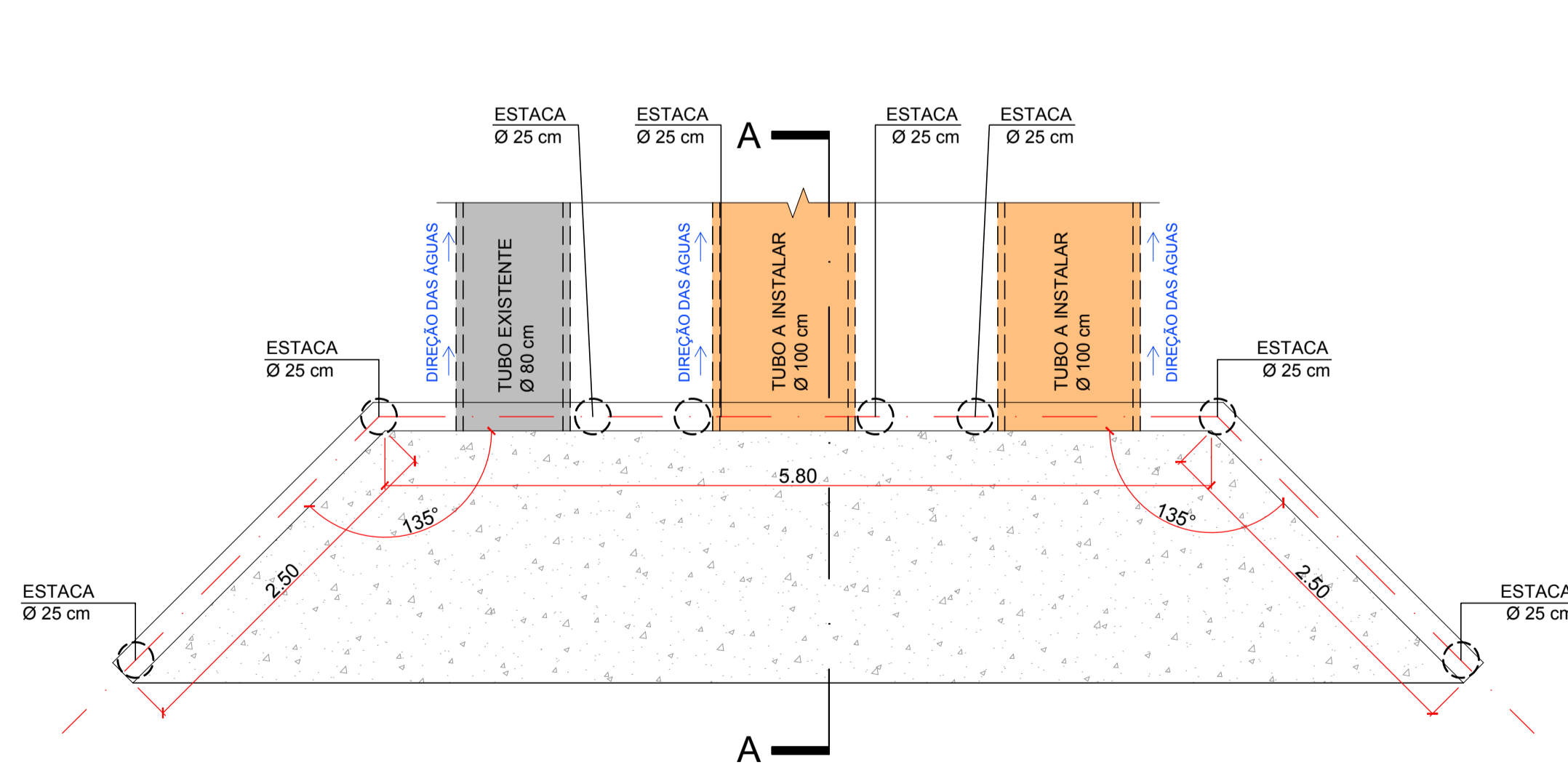
**SITUAÇÃO**  
SEM ESCALA



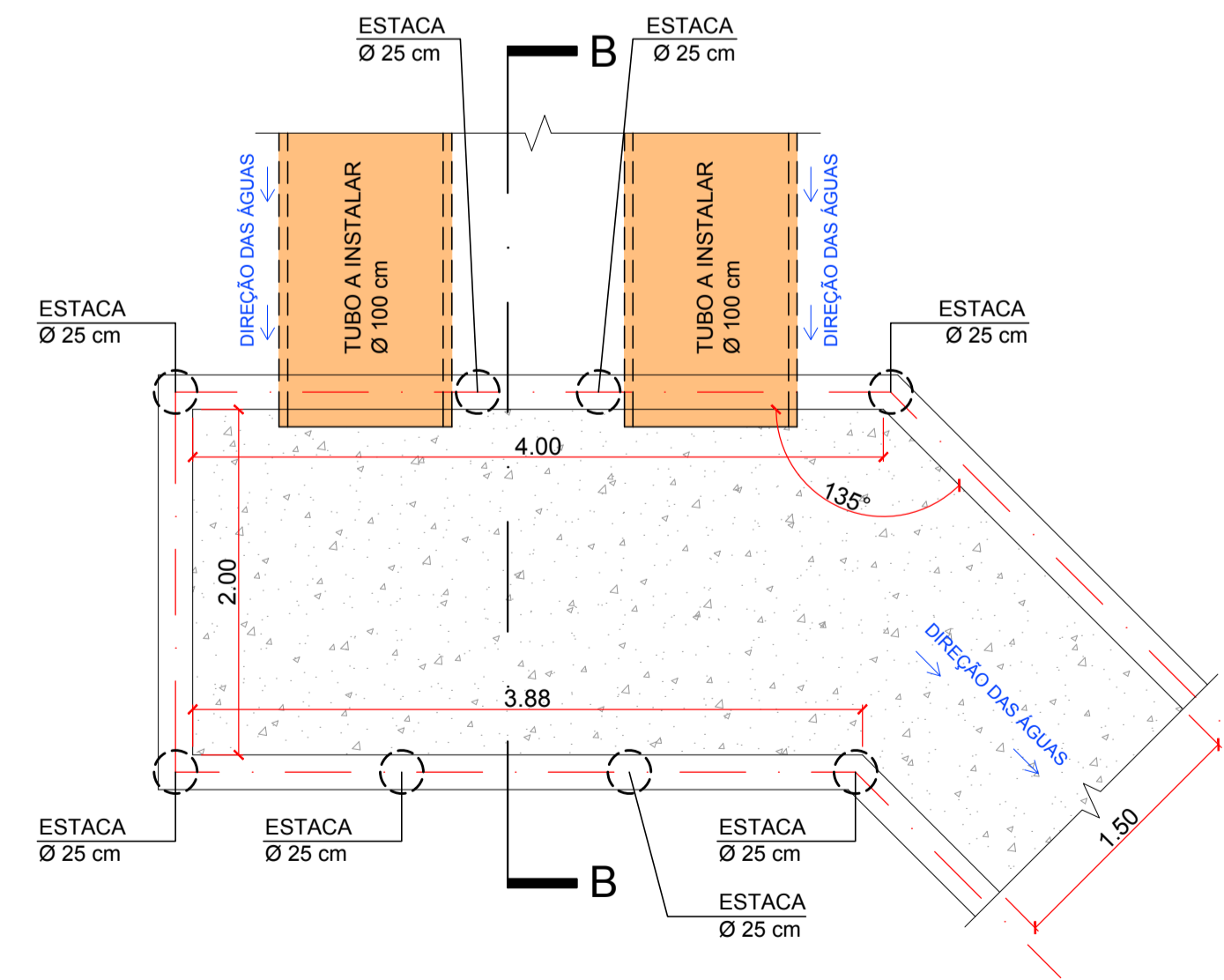
**VISTA FRONTAL - MONTANTE**  
ESCALA 1:50



**VISTA FRONTAL - JUSANTE**  
ESCALA 1:50



**PLANTA - MONTANTE**  
ESCALA 1:50



**PLANTA - JUSANTE**  
ESCALA 1:50



# PROJETO

FOLHA  
01

**ASSUNTO - DRENAGEM DE ÁGUAS PLUVIAIS NO CÓRREGO DA COLÔNIA**

**LOCAL - RUA TAKANOBU MATSUMOTO (ESQUINAS COM RUA BEM-TE-VI, ALAMEDA YOSAKICHI YOSHIDA E RUA CIDADE DE ENGARU)**

**INTERESSADA - PREFEITURA MUNICIPAL DE BASTOS**

**ESCALA - INDICADAS**

SÉRGIO MASAO HOSSOYA  
Eng.º Civil - CREA 5061329667



PREFEITURA MUNICIPAL DE BASTOS  
Rua Adhemar de Barros, 515 - Telefone (14) 3478-9803 - Centro  
Bastos/SP - CEP 17690-000 - email: planejamento@bastos.sp.gov.br

