

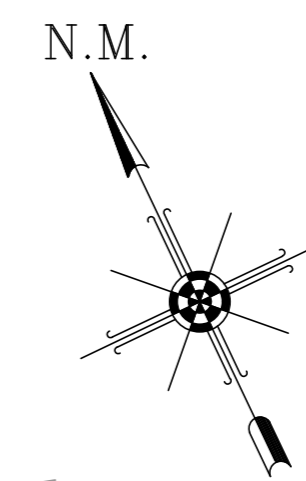
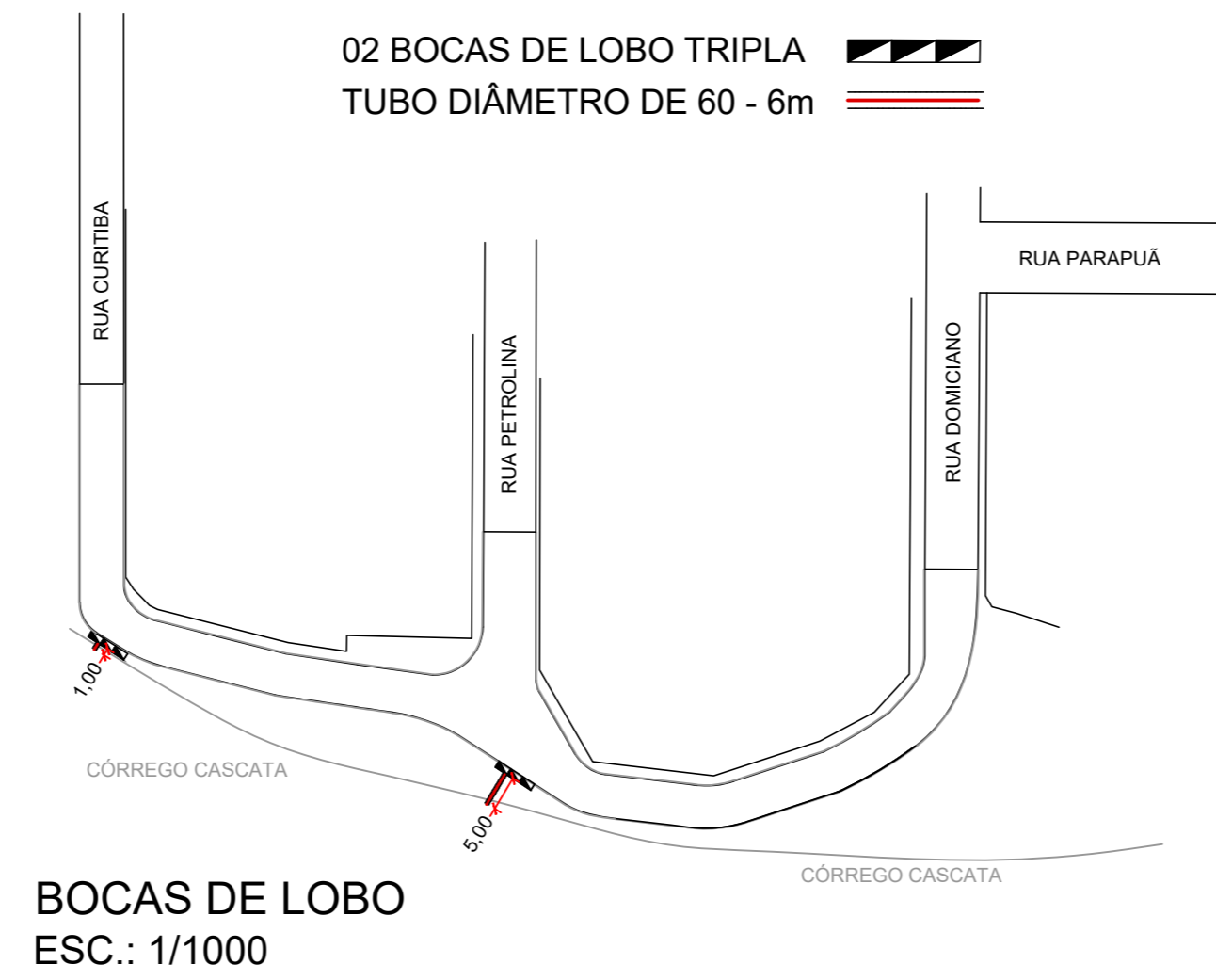
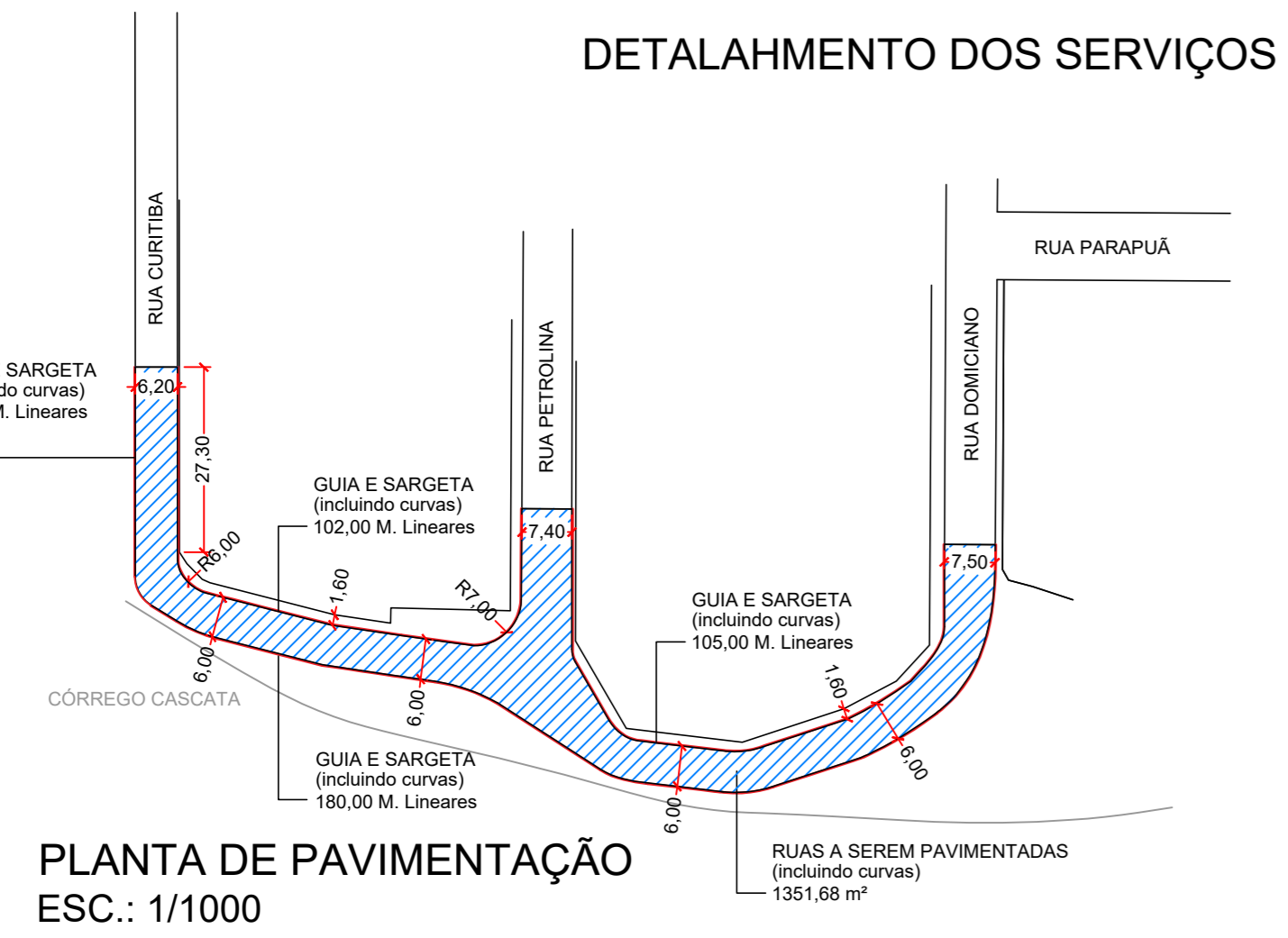
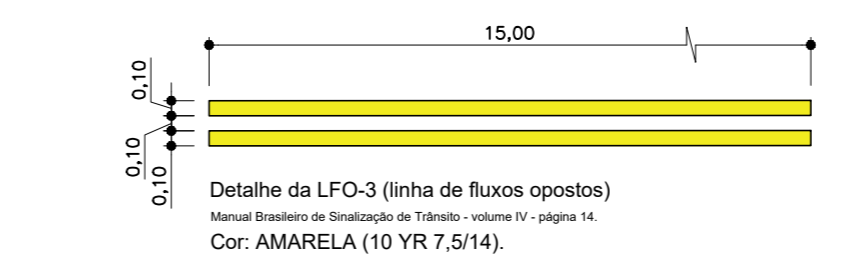
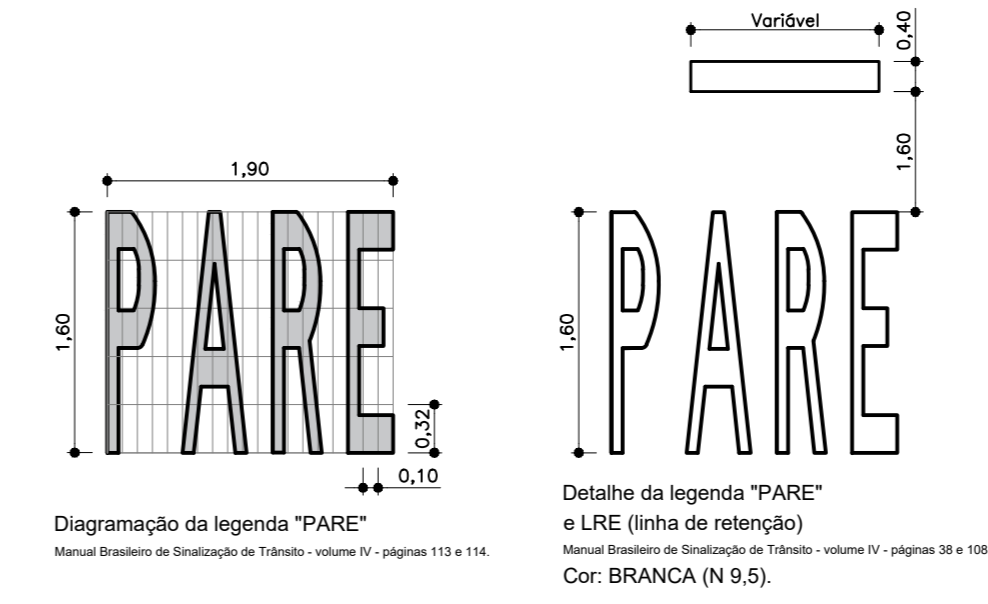
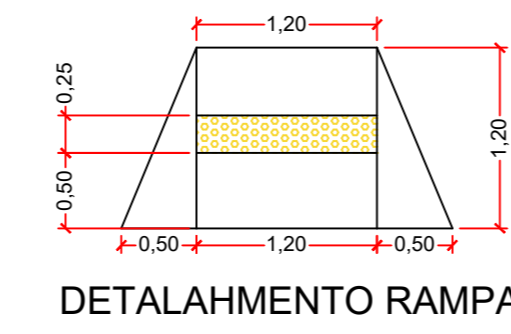
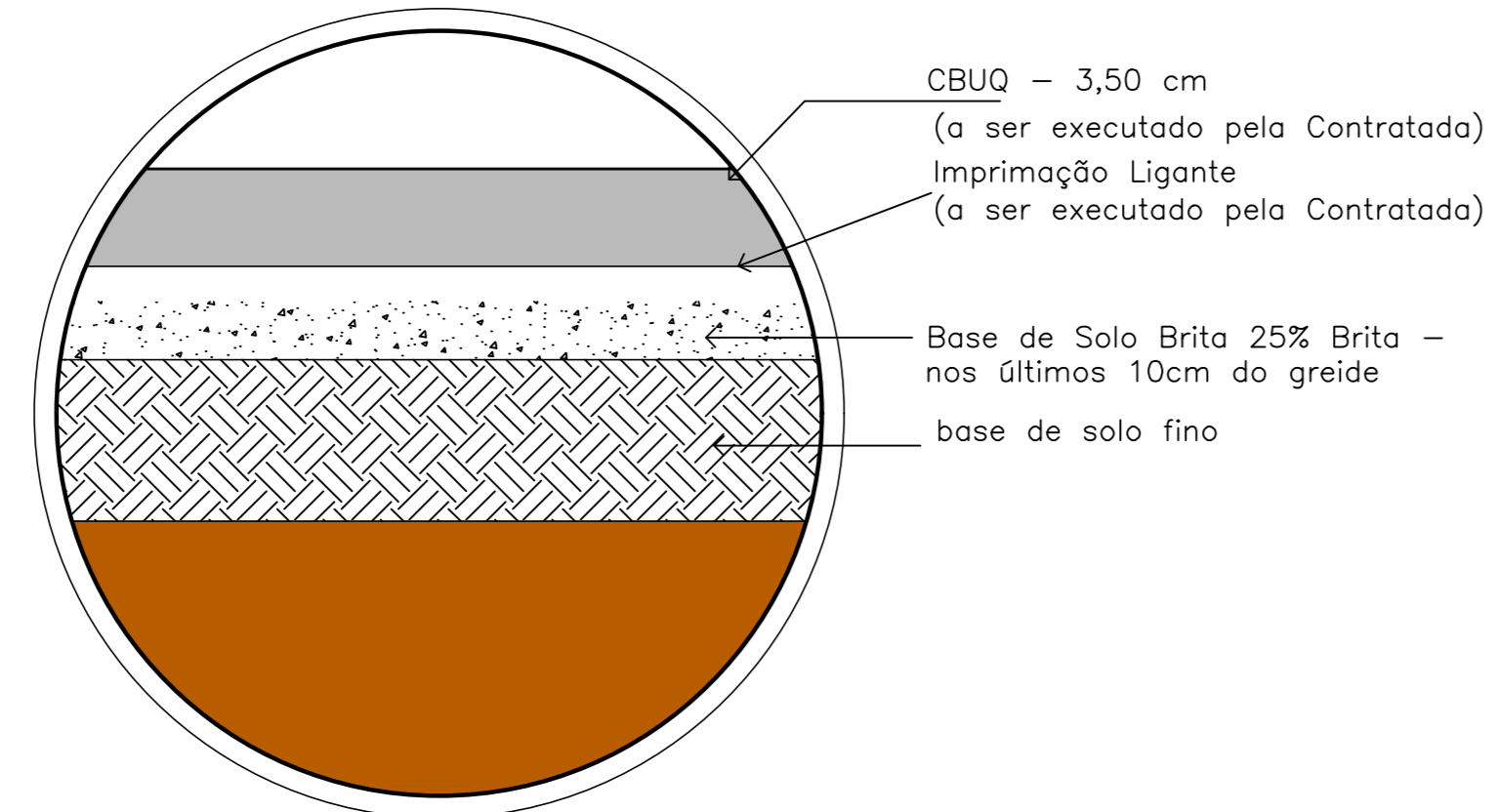
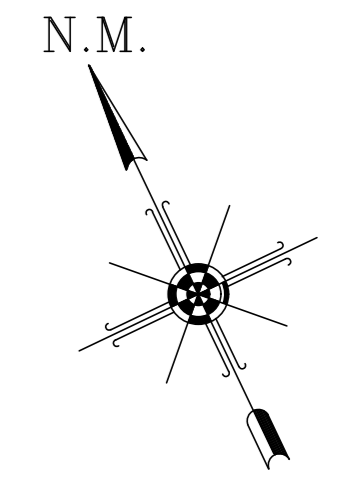
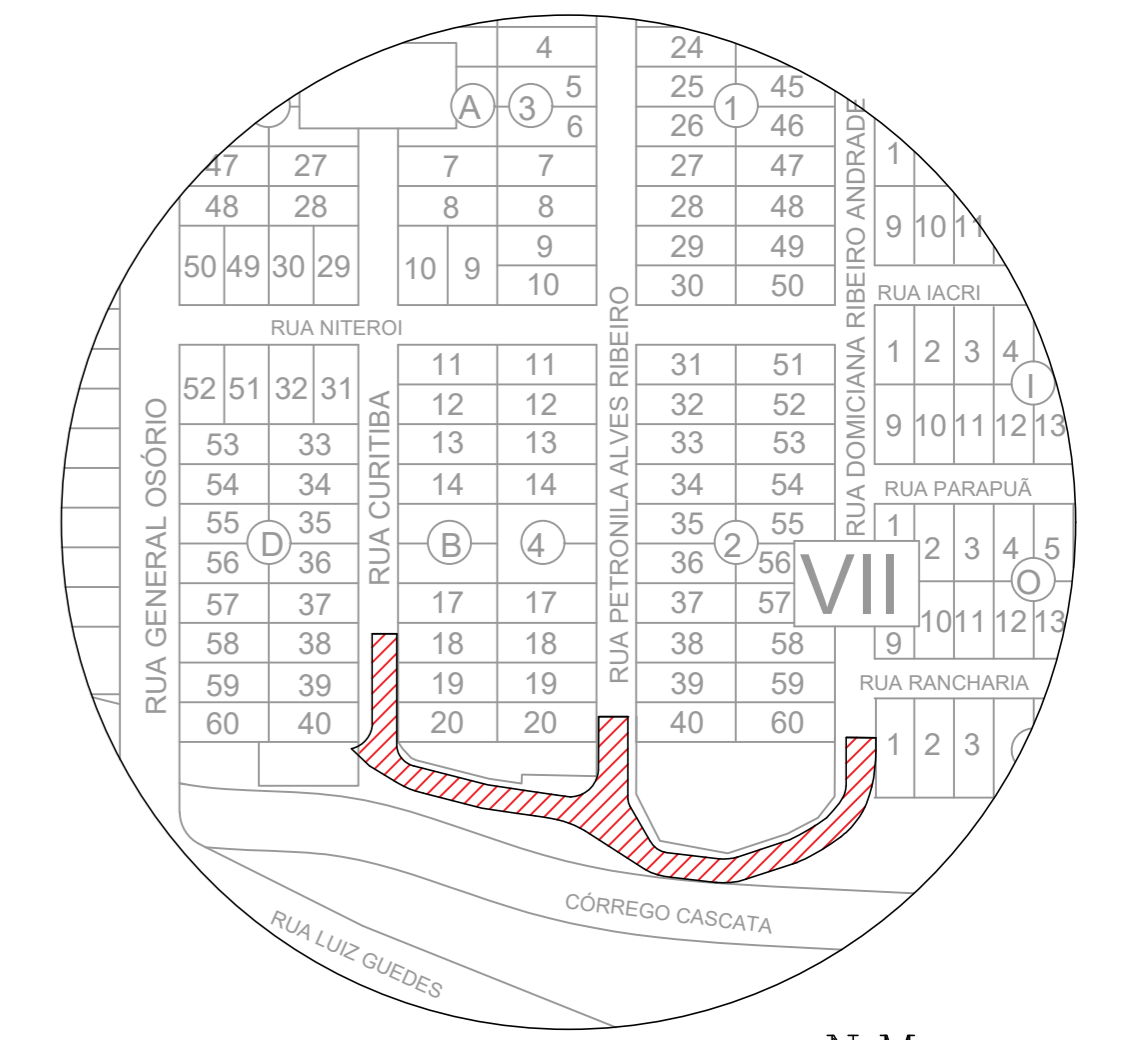
**ÁREAS**

PAVIMENTAÇÃO ASFÁLTICA = 1.351,68m<sup>2</sup>

GUIAS E SARGETAS = 417m

TUBO DIÂMETRO DE 60 - 6m

02 BOCAS DE LOBO TRIPLA



**PROJETO** FOLHA 02/02

**A S S U N T O -** INFRAESTRUTURA URBANA

**L O C A L -** VILA NOVA, BASTOS - SP

**I N T E R E S S A D O -** PREFEITURA MUNICIPAL DE BASTOS

**ÁREA:**  
VIDE PROJETO

SÉRGIO MASAO HOSSOYA  
ENGº CIVIL - CREA SP - 0600966658  
ART-28027230211447984

ENGº RODRIGO ALEXANDRO MURJIA  
ASSIT. SECR. MUNICIPAL DE PLANEJAMENTO

MANOEL IRONIDES ROSA  
PREFEITO MUNICIPAL

**PREFEITURA MUNICIPAL DE BASTOS**  
Rua Ademar de Barros, 530 - Telefone (14) 3478-9800 - Centro  
Bastos/SP - CEP 17690-000 - Email: pmbplan1@bastos.sp.gov.br