



PROJETO ARQUITETÔNICO

ASSUNTO - EXECUÇÃO DE COBERTURA

LOCAL - CENTRAL DE AMBULÂNCIAS - CENTRO - BASTOS/SP

PROPRIETÁRIO - PREFEITURA MUNICIPAL DE BASTOS

ESCALAS - INDICADAS

MANOEL IRONIDES ROSA
Prefeito Municipal

ENGº SERGIO MASAO HOSSOYA
CREA 5061329667

ÁREAS

EXISTENTE ----- 185,27m²
AMPLIAR----- 481,51m²
TOTAL ----- 666,78m²

BASTOS, 30 DE NOVEMBRO DE 2022



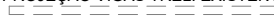
PREFEITURA MUNICIPAL DE BASTOS

Rua Adhemar de Barros, 600 - Telefone(14) 3478-9800 - Centro
Bastos/SP - CEP 17690-000



LEGENDAS/SIMBOLOS

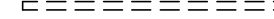
PROJEÇÃO VIGAS TREL. EXISTENTES



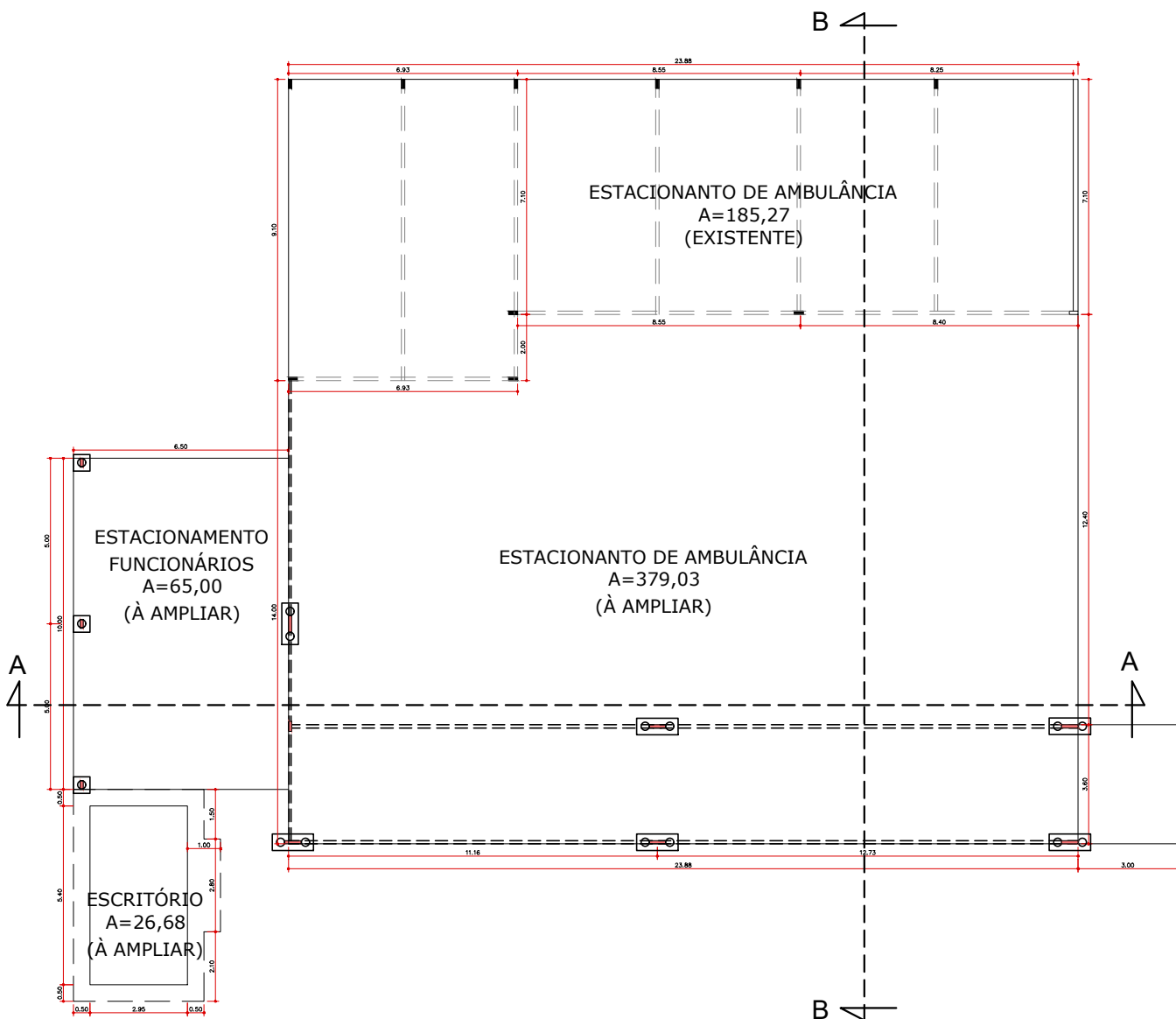
PILARES VIGA TREL. EXISTENTE



PROJEÇÃO VIGAS TREL. À AMPLIAR



PILARES VIGA TREL. EXISTENTE



PLANTA

ESCALA: 1/50

LEGENDAS/SIMBOLOS

TA (TELHA CERÂMICA AMERICANA - INC: 40%)

TZ (TELHA DE ZINCO - INC: 10%)

PONTALETES

SENTIDO CAÍDA

PERFIL DE TRAVAMENTO / RIPAS

PERFIL CAIBRO

PERFIL VIGA (VIGÃO)

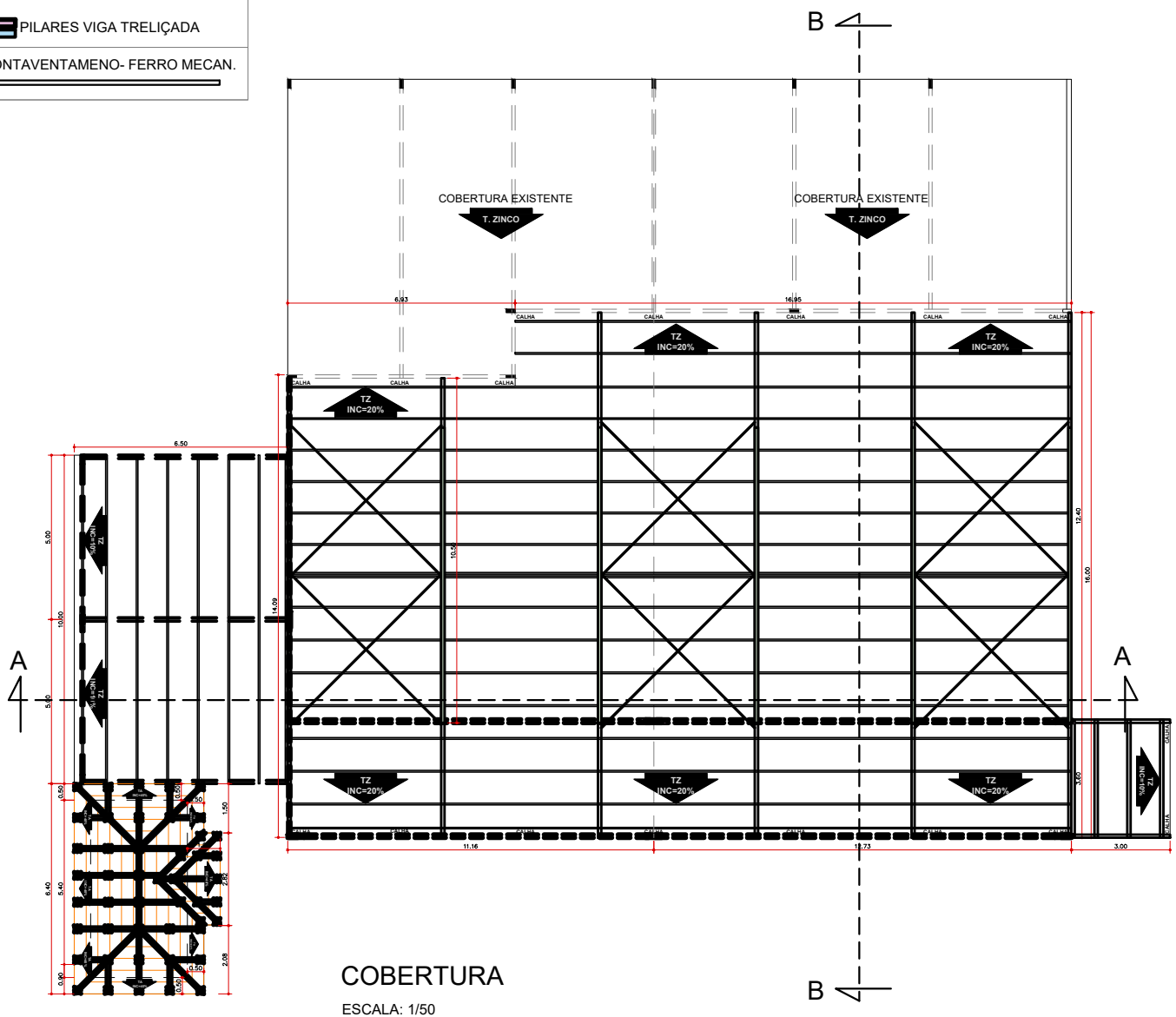
TESOURAS- PERFIL VIGA (VIGÃO)

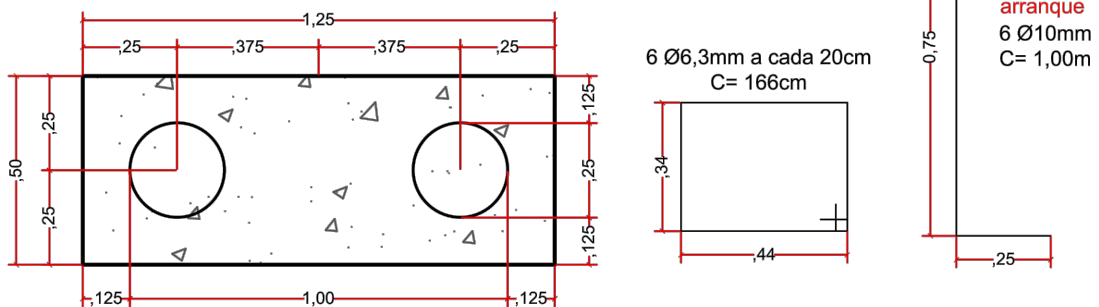
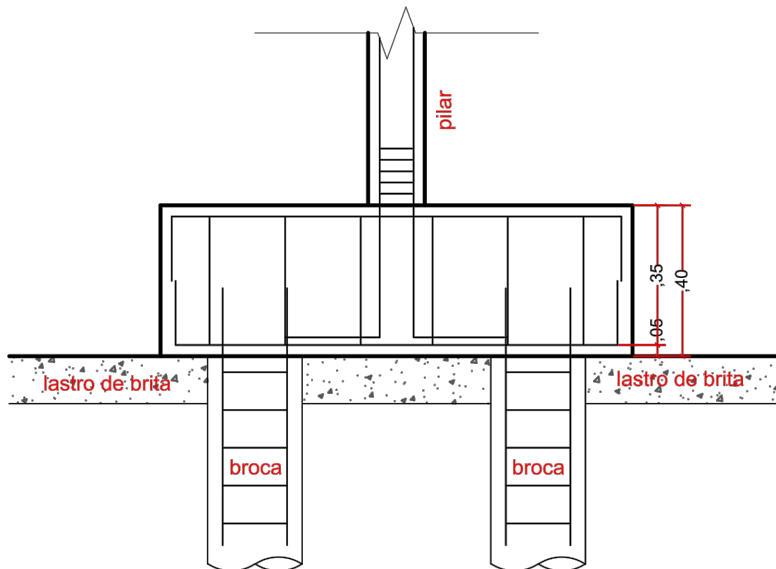
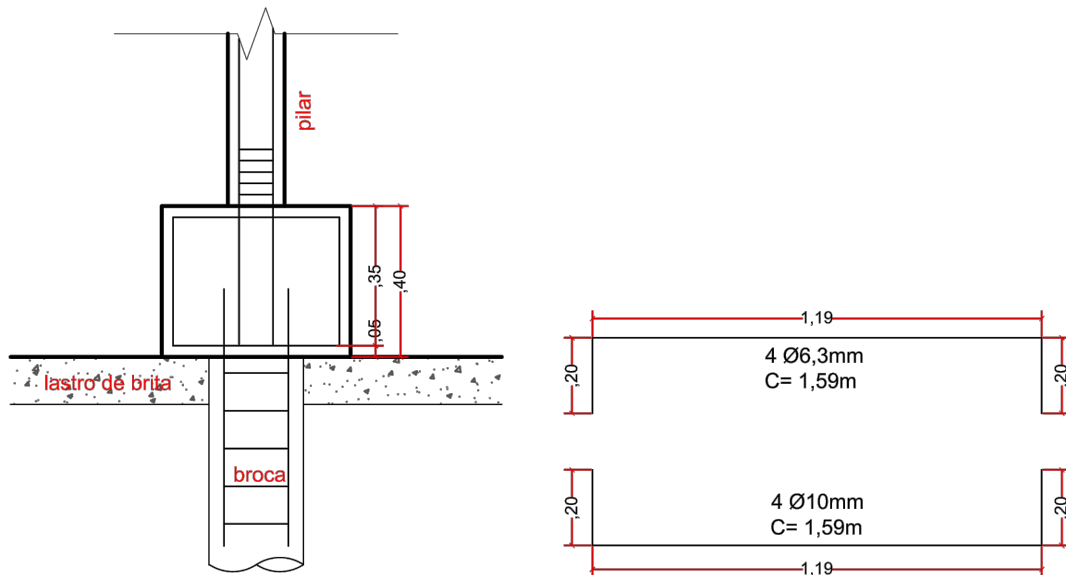
TERÇAS- VIGA 4" ENRIJECIDA

PROJEÇÃO VIGAS TRELICADA

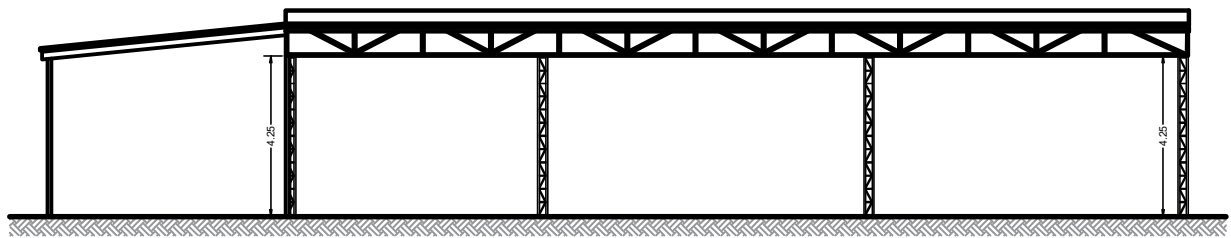
PILARES VIGA TRELICADA

CONTAVENTAMENO- FERRO MECAN.

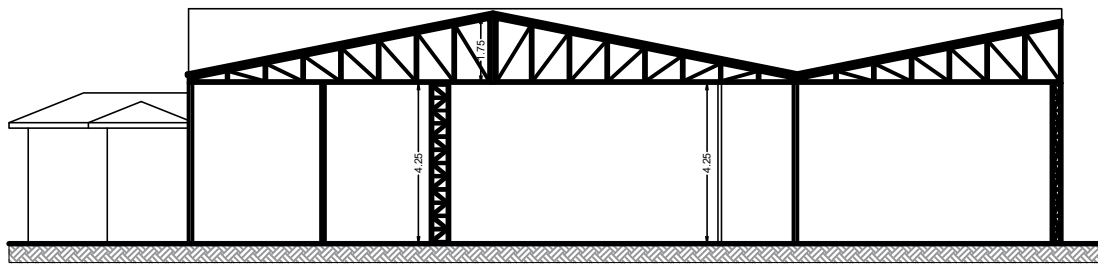




**B1 a B8 - BLOCOS DE FUNDAÇÃO PARA
02 ESTACAS (50 x 125)
ESCALA 1:20**



CORTE A
Escala 1/150



CORTE B
Escala 1/150