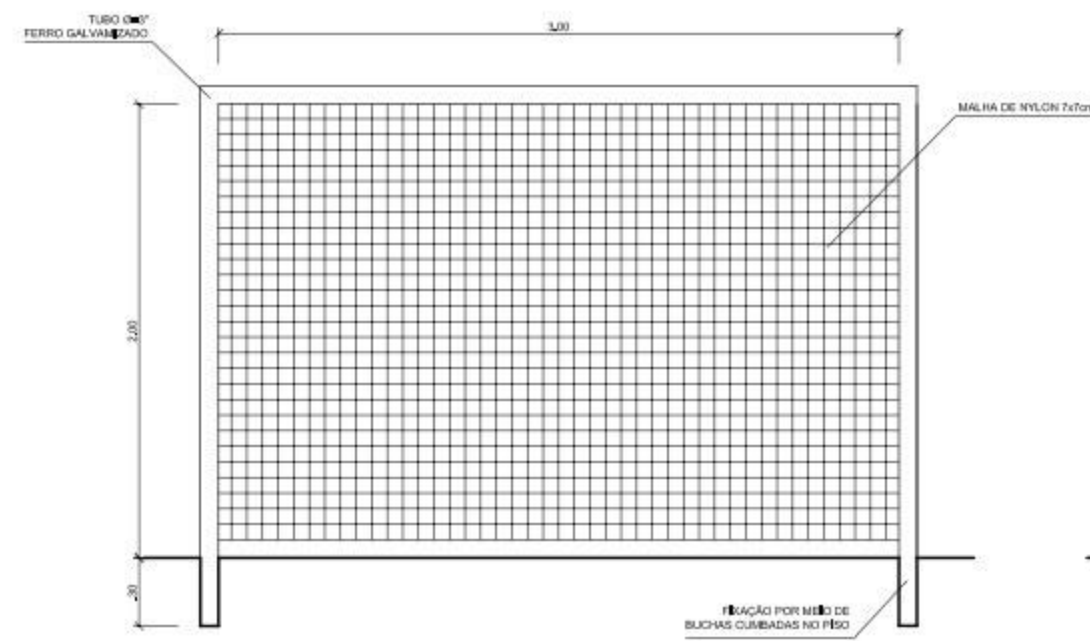
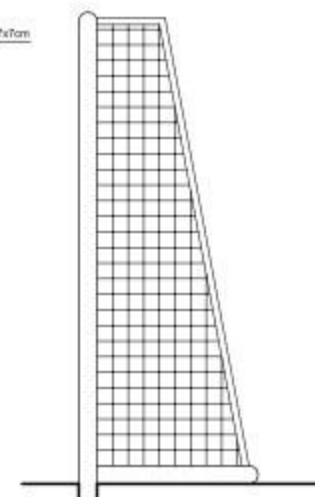


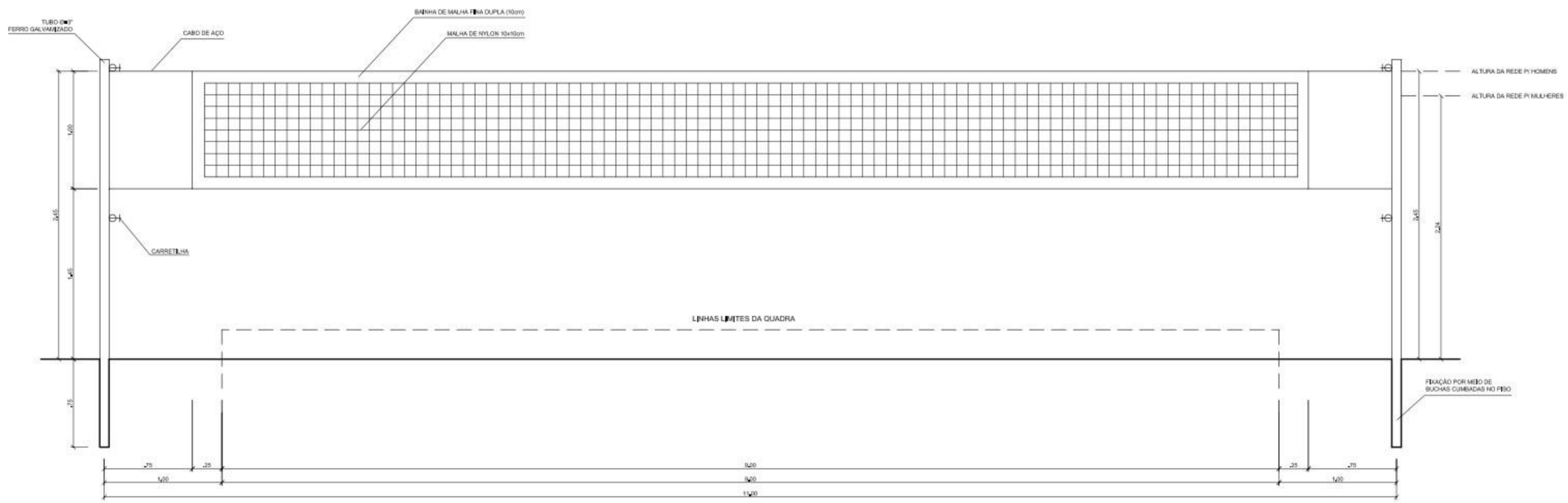
BALISA FUTEBOL PLANTA
ESCALA 1:25



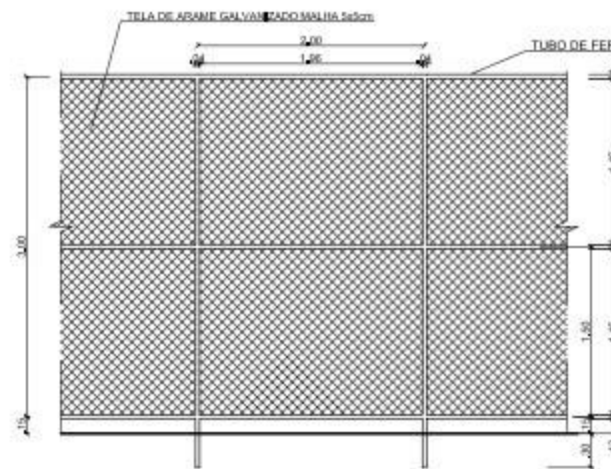
BALISA FUTEBOL VISTA FRONTAL
ESCALA 1:25



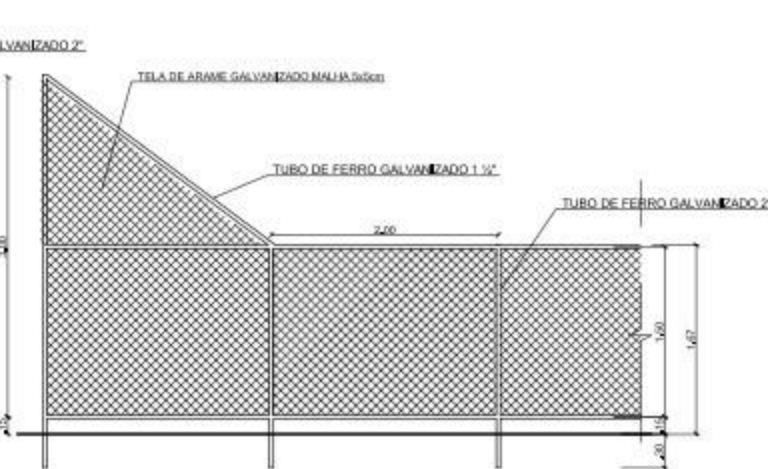
BALISA FUTEBOL VISTA LATERAL
ESCALA 1:25



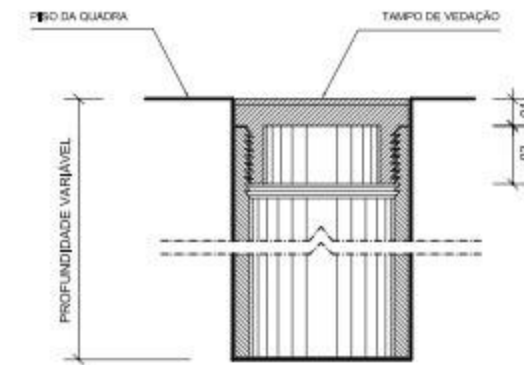
VISTA REDE DE VOLEIBOL
ESCALA 1:25



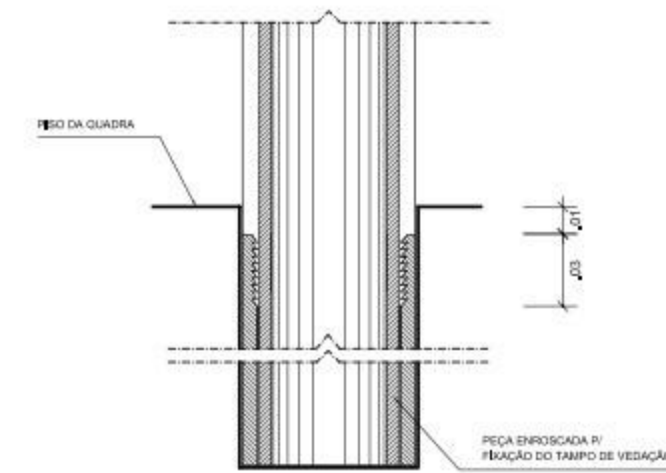
VISTA DO ALAMBRADO (FUNDOS)
ESCALA 1:50



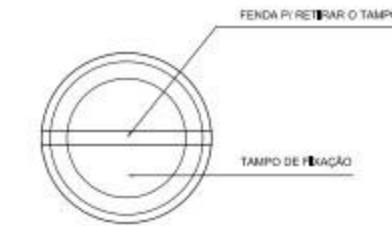
VISTA DO ALAMBRADO (LATERAL)
ESCALA 1:50



DETALHE D1 BUCHA C/ TAMPO
ESCALA 1:2



DETALHE D1 BUCHA C/ ELEMENTO
ESCALA 1:2



DETALHE D1 VISTA SUPERIOR
ESCALA 1:2

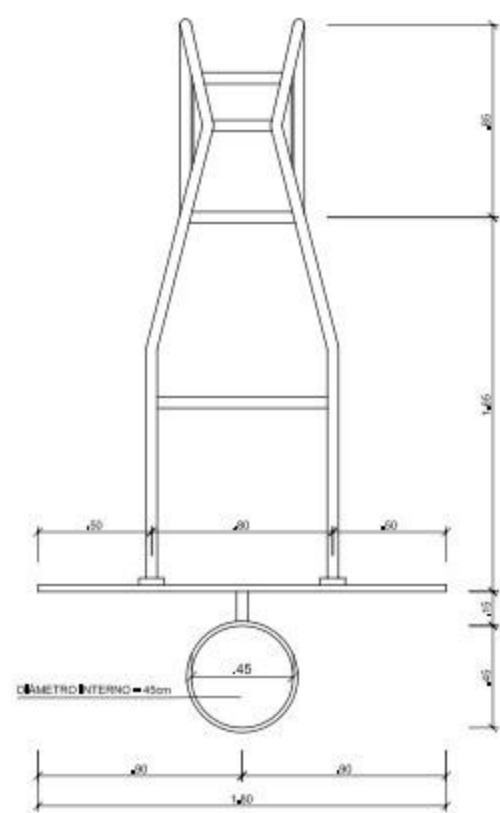


TABELA DE BASQUETEBOL VISTA SUPERIOR
ESCALA 1:25

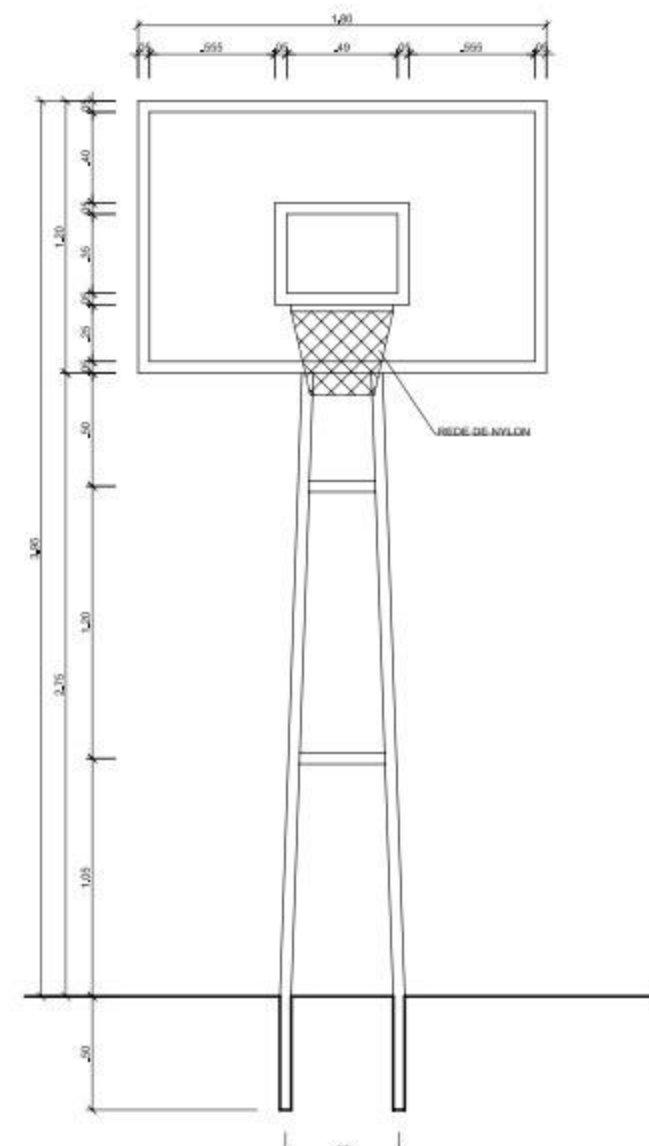


TABELA DE BASQUETEBOL VISTA FRONTAL
ESCALA 1:25

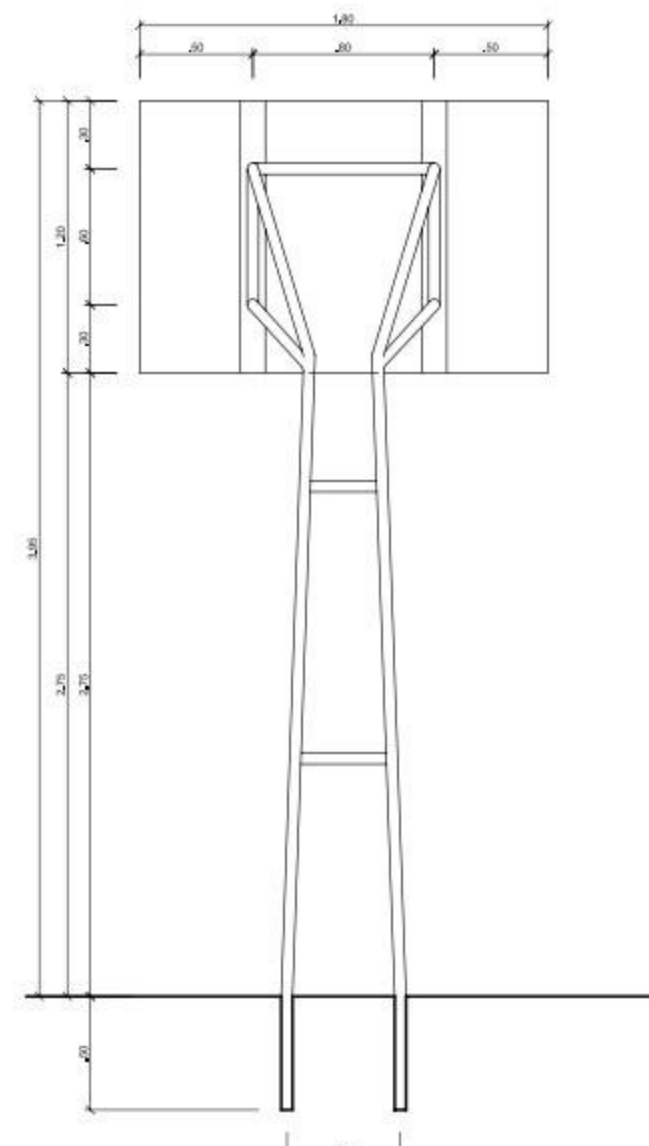


TABELA DE BASQUETEBOL VISTA POSTERIOR
ESCALA 1:25

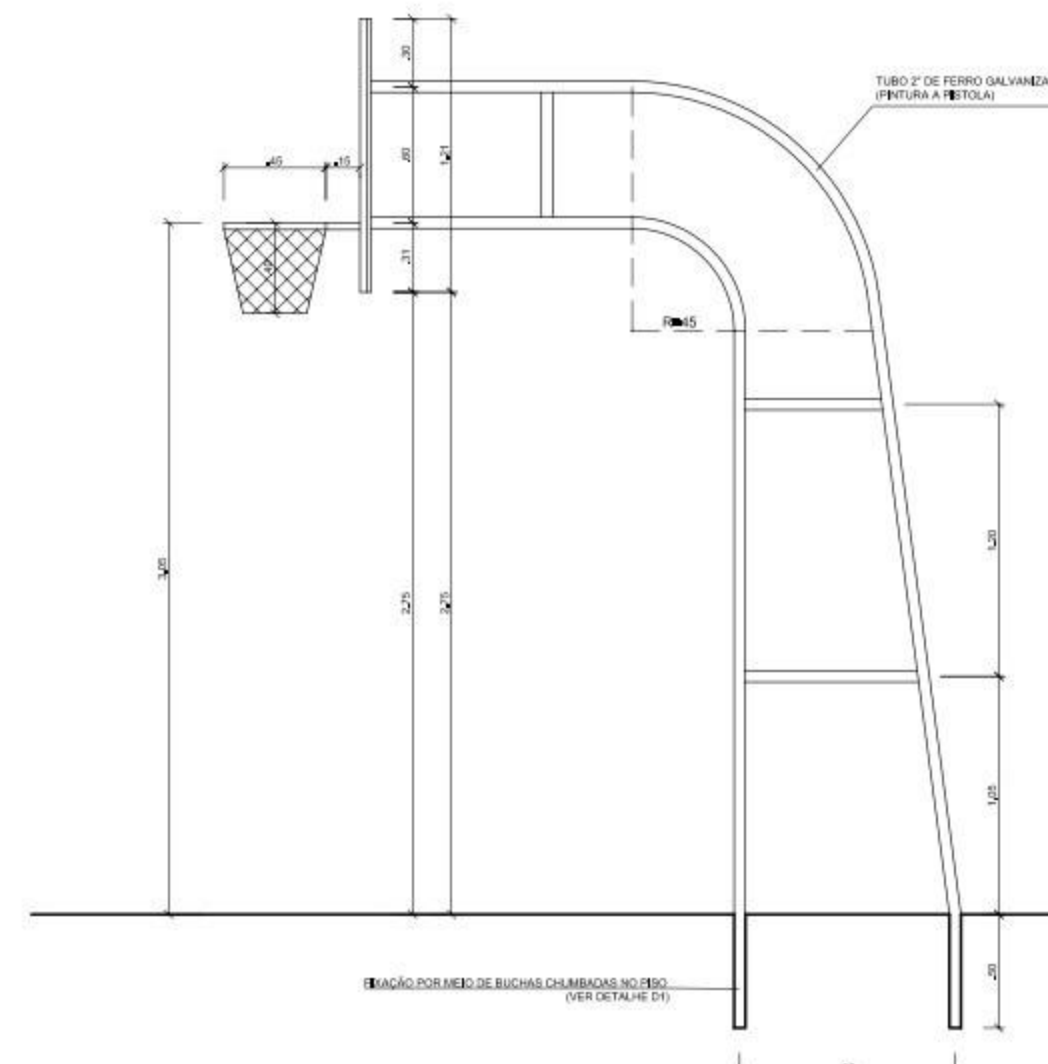


TABELA DE BASQUETEBOL VISTA LATERAL
ESCALA 1:25



PROJETO PADRÃO - FNDE

MUNICÍPIO - UF: BASTOS SP
 PROPRIETÁRIO: PREFEITURA MUNICIPAL DE BASTOS
 ENDEREÇO DA OBRA: RUA DOS GAVIÕES ESQ. COM R. FREI XISTO TAUBER - JARDIM BELA VISTA

MANOEL IRONIDES ROSA
 PREFEITO MUNICIPAL

ENG. CIVIL - CARLOS TAKASHI KOBAYASHI - CREA SP 06009666/8
 Responsável pelo Acompanhamento da obra - ART 92221220131776264

DLFO	CREA
	RA

OBSERVAÇÕES:

QUADRA COBERTA COM VESTIÁRIO
PROJETO ARQUITETÔNICO

COORDENAÇÃO CGEST - Coordenação Geral de Infraestrutura Educacional	QUADRA COBERTA DETALHES	ARQ
REVISÃO R20 R20 R20	ESCALA INDICADA DATA DE EMISSÃO JULHO/2011	PRANCHAS 05/05
FORMATO A1 (841 X 594)		