

ESCALA - INDICADAS

ESCALA - INDICADAS

ESCALA - INDICADAS

ESCALA - INDICADAS

ESCALA - INDICADAS

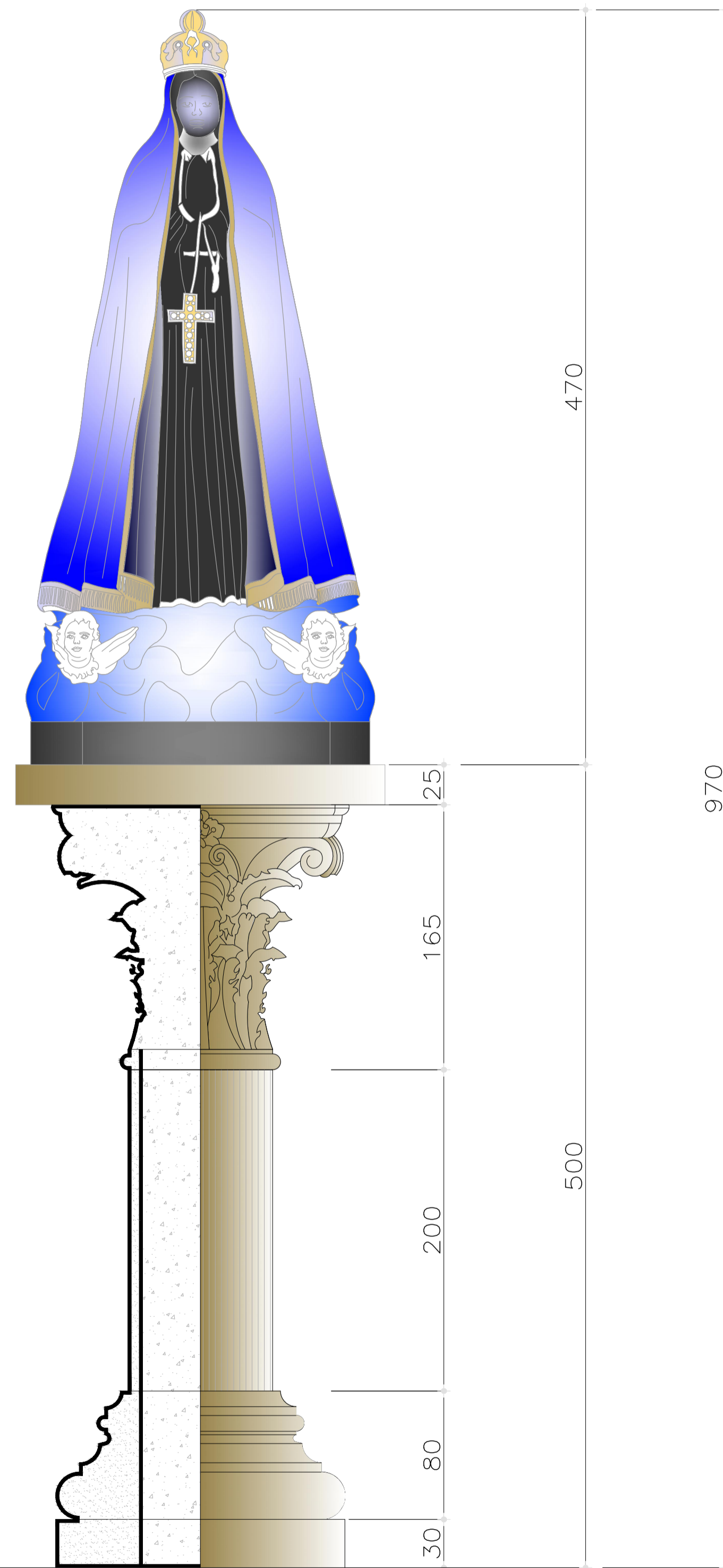
ESCALA - INDICADAS

ELEVAÇÃO FRONTAL
Esc. 1/25

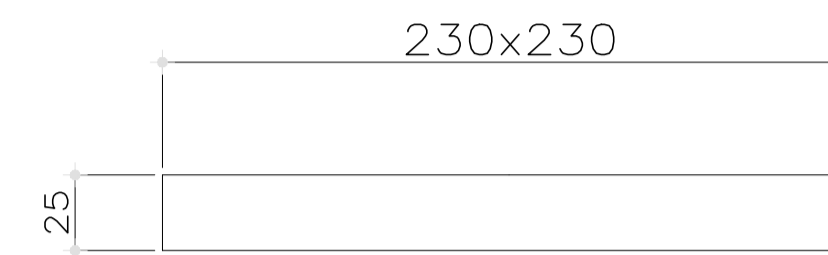


ESCALA - INDICADAS

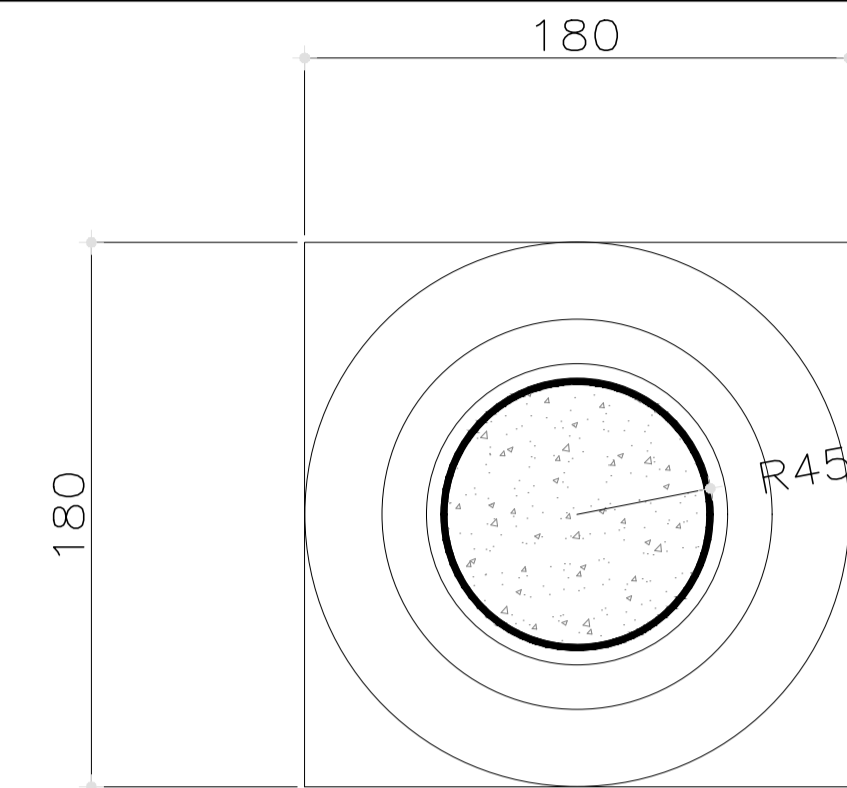
	PROJETO	FOLHA 1/5
<p>ASSUNTO - MONUMENTO "NOSSA SENHORA APARECIDA" - LOTE 1</p> <p>LOCAL - BASTOS-SP</p> <p>INTERESSADO - PREFEITURA MUNICIPAL DE BASTOS</p> <p>ESCALA - INDICADAS</p>		
<p>ENGº RODRIGO ALEXANDRO MURJIA Secretário Municipal de Planejamento</p>		
<p>MANOEL IRONIDES ROSA Prefeito Municipal</p>		
	<p>PREFEITURA MUNICIPAL DE BASTOS</p> <p>Rua Ademar de Barros, 600 - Telefone (14) 3478-9800 - Centro Bastos/SP - CEP 17690-000 - email: planejamento@bastos.sp.gov.br</p>	



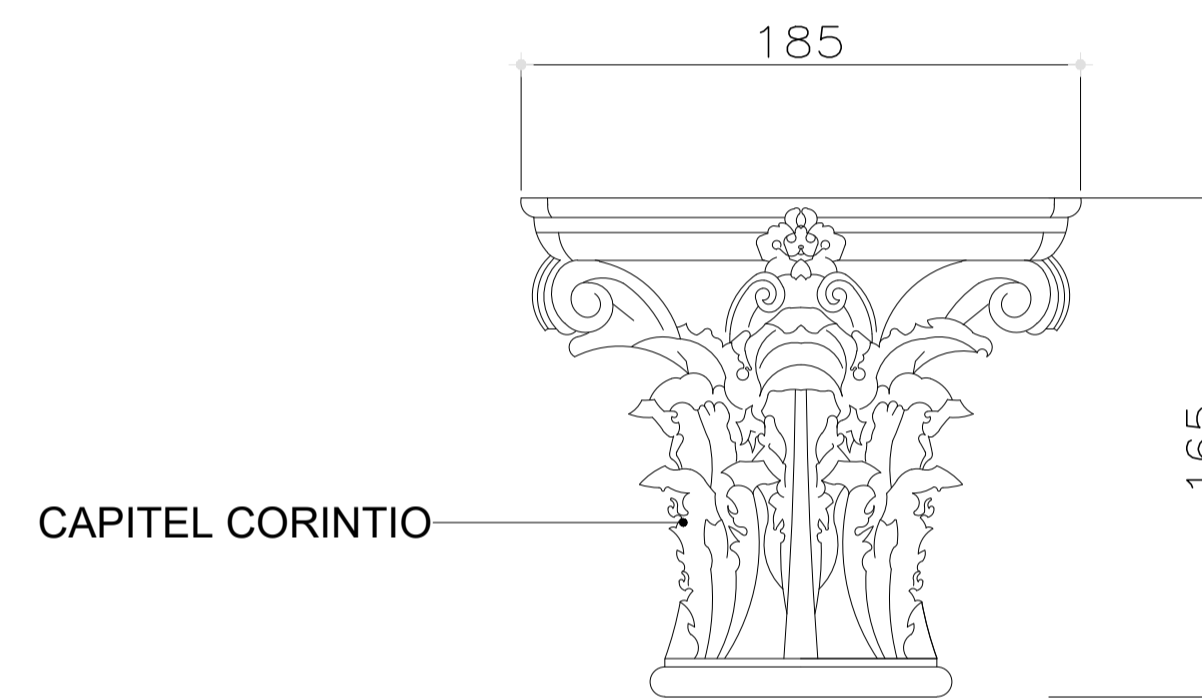
CORTE
Esc. 1/25



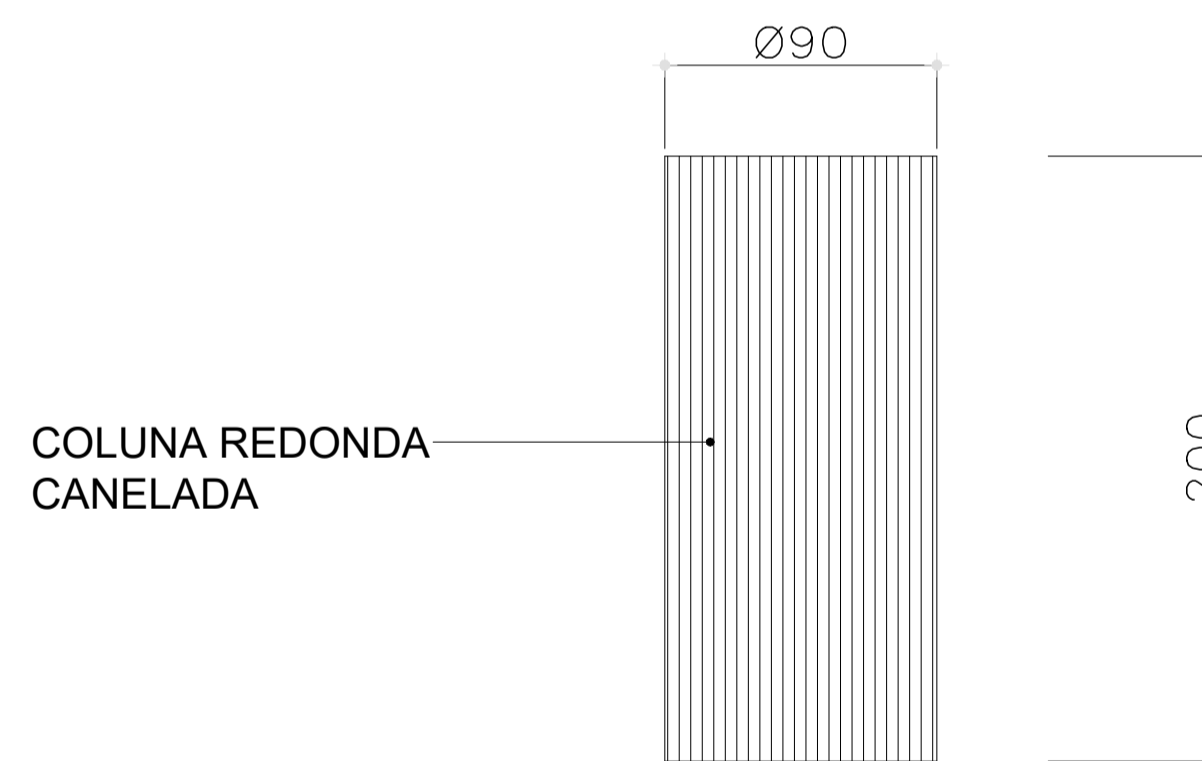
LAJE DE FIXAÇÃO
Esc. 1/25



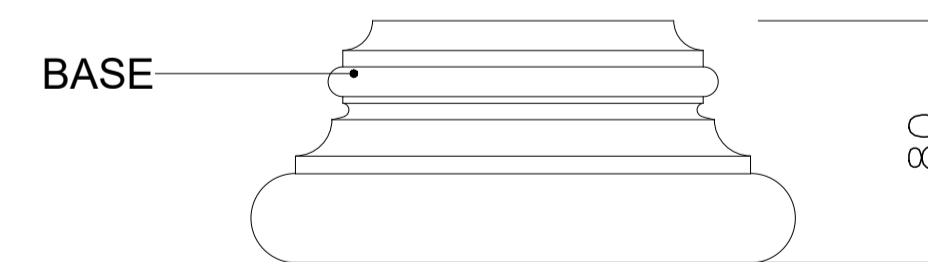
PLANTA DA BASE
Esc. 1/25



CAPITEL CORINTIO



COLUNA REDONDA
CANELADA



BASE

REVESTIMENTOS DO PEDESTAL
Esc. 1/25



PROJETO

FOLHA
2/5

ASSUNTO - MONUMENTO "NOSSA SENHORA APARECIDA" - LOTE 1
 LOCAL - BASTOS-SP
 INTERESSADO - PREFEITURA MUNICIPAL DE BASTOS
 ESCALA - INDICADAS

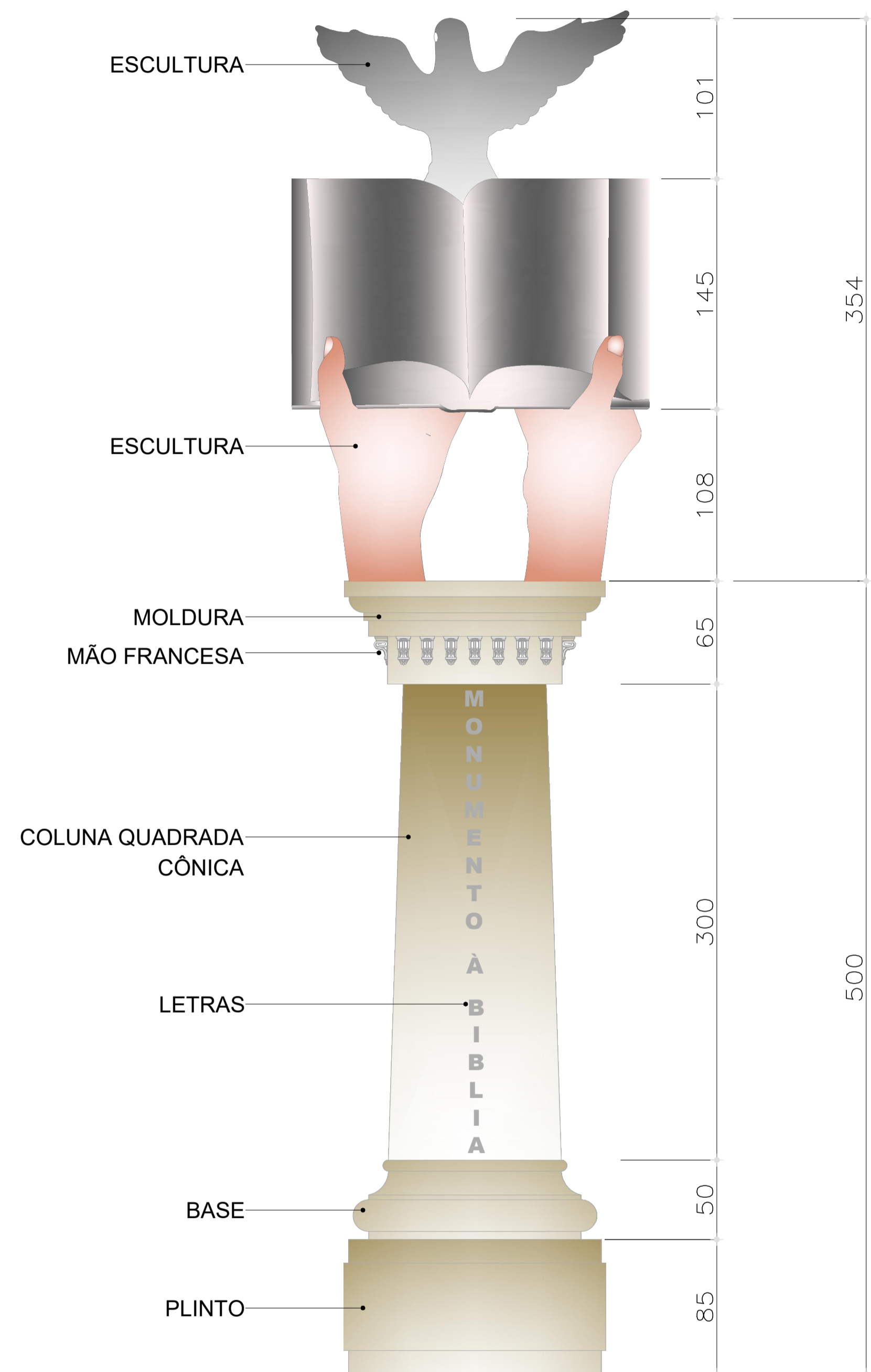
ENGº RODRIGO ALEXANDRO MURJIA
 Secretário Municipal de Planejamento

MANOEL IRONIDES ROSA
 Prefeito Municipal



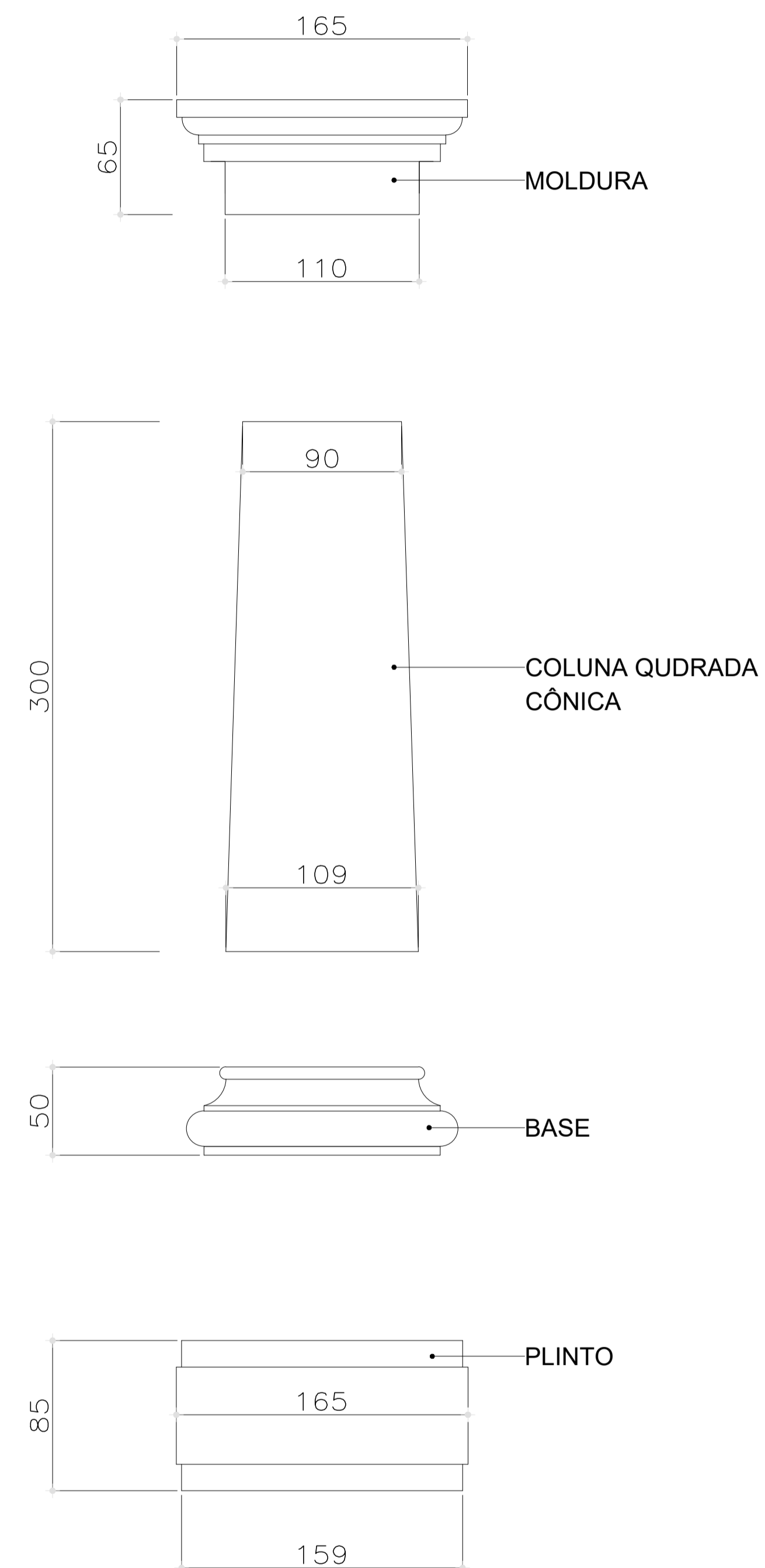
PREFEITURA MUNICIPAL DE BASTOS
 Rua Ademar de Barros, 600 - Telefone (14) 3478-9800 - Centro
 Bastos/SP - CEP 17690-000 - email: planejamento@bastos.sp.gov.br





ELEVAÇÃO FRONTAL

Esc. 1/25



REVESTIMENTOS DO PEDESTAL

Esc. 1/25



PROJETO

FOLHA
3/5

ASSUNTO - MONUMENTO À BÍBLIA - LOTE 2

LOCAL - BASTOS-SP

INTERESSADO - PREFEITURA MUNICIPAL DE BASTOS

ESCALA - INDICADAS

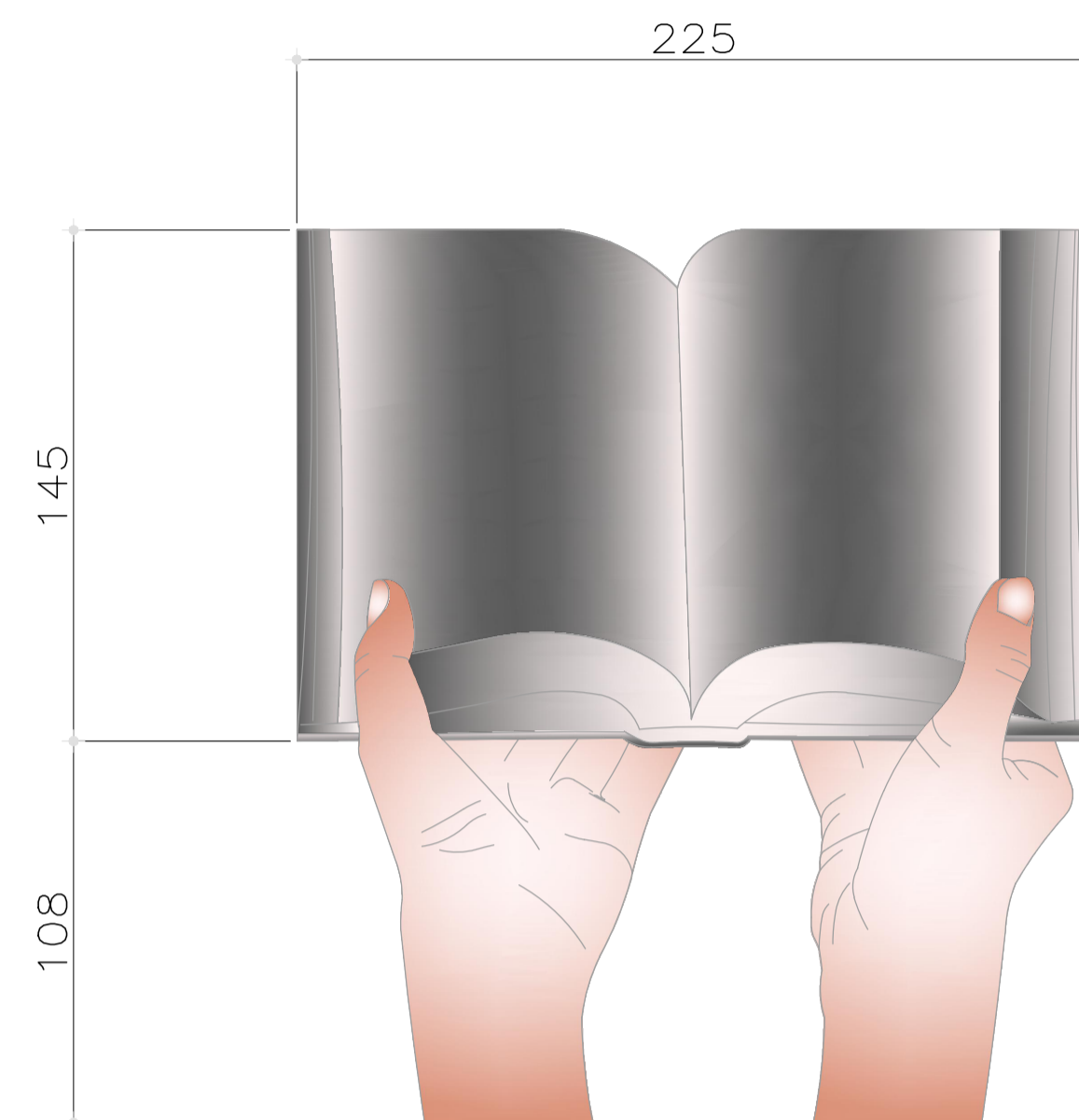
ENGº RODRIGO ALEXANDRO MURJIA
Secretário Municipal de Planejamento

MANOEL IRONIDES ROSA
Prefeito Municipal

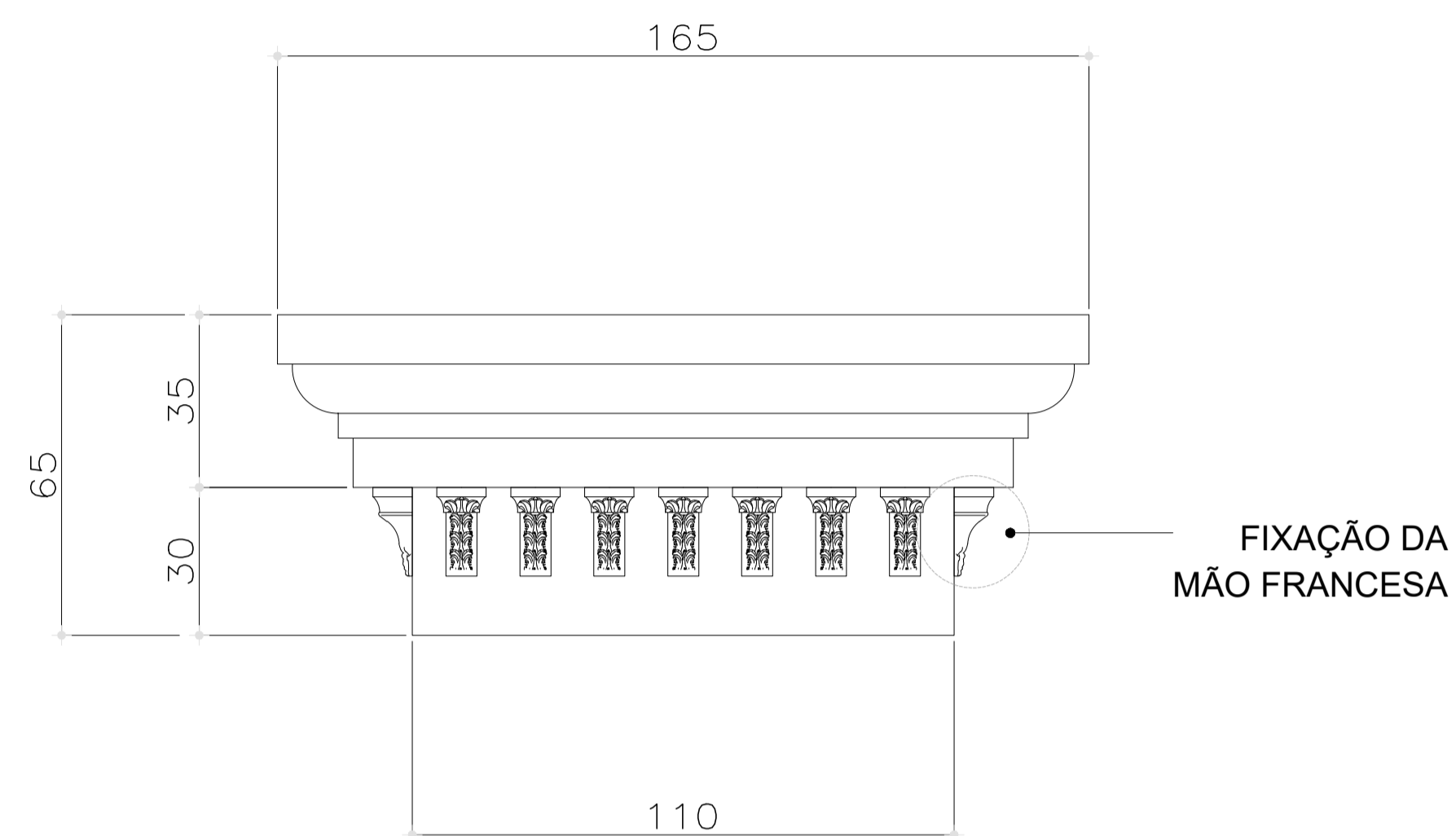


PREFEITURA MUNICIPAL DE BASTOS
Rua Ademar de Barros, 600 - Telefone (14) 3478-9800 - Centro
Bastos/SP - CEP 17690-000 - email: planejamento@bastos.sp.gov.br

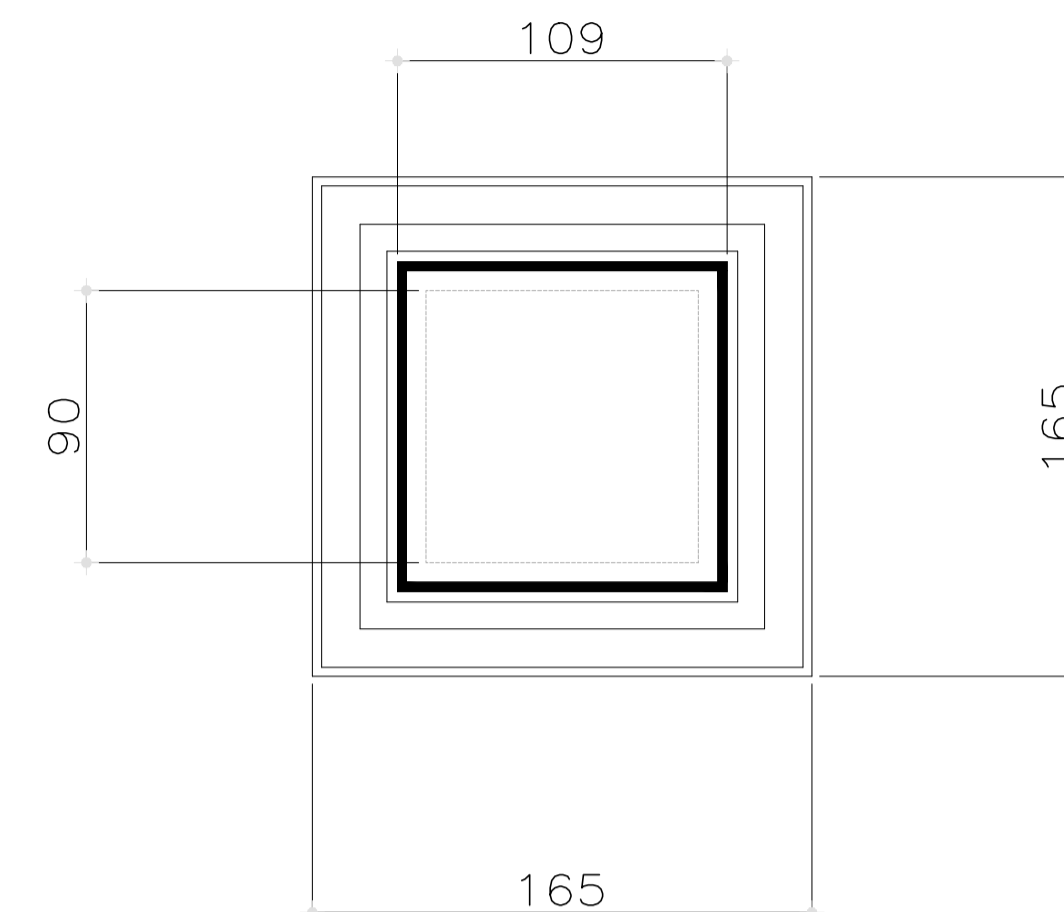




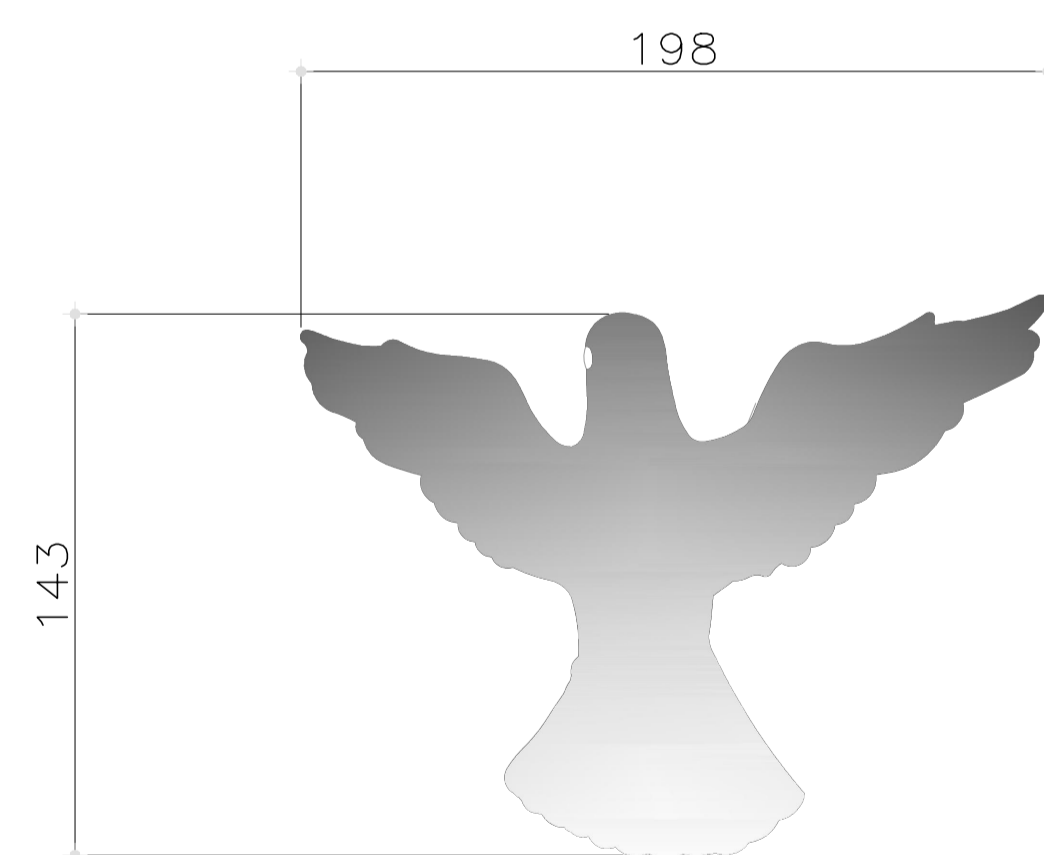
ESCULTURA
Esc. 1/20



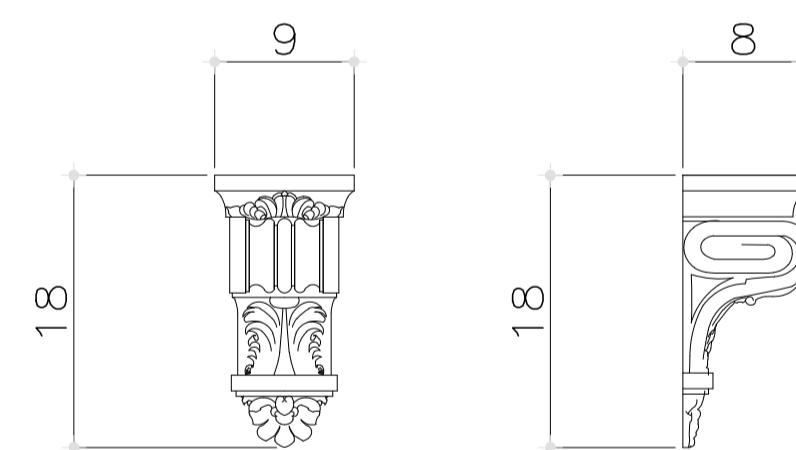
MOLDURA SUPERIOR
Esc. 1/5



PLANTA DA BASE
Esc. 1/25





ESCULTURA
Esc. 1/20

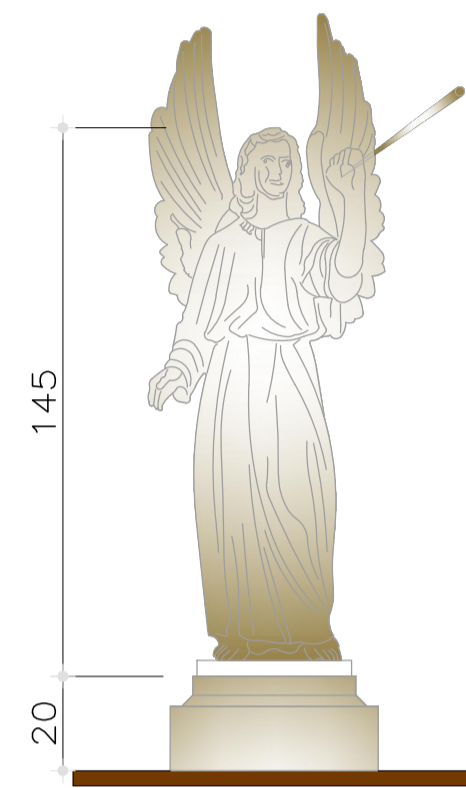


MÃO FRANCESA
Esc. 1/5

MONUMENTO À BÍBLIA

LETRAS
Esc. 1/10

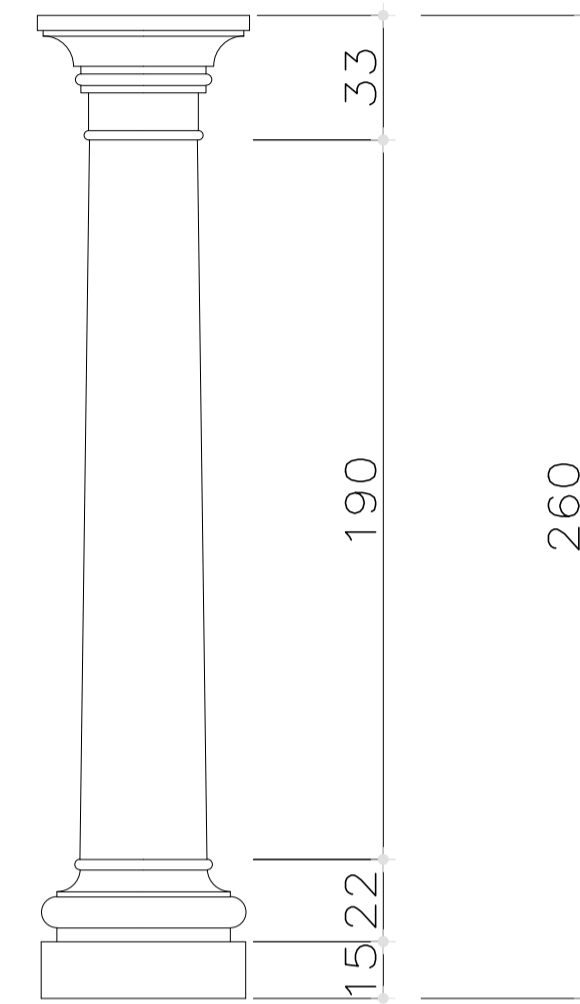
	PROJETO	FOLHA 4/5
<p>ASSUNTO - MONUMENTO À BÍBLIA - LOTE 2</p> <p>LOCAL - BASTOS-SP</p> <p>INTERESSADO - PREFEITURA MUNICIPAL DE BASTOS</p> <p>ESCALA - INDICADAS</p>		
<p>ENGº RODRIGO ALEXANDRO MURJIA Secretário Municipal de Planejamento</p>		
<p>MANOEL IRONIDES ROSA Prefeito Municipal</p>		
<p style="text-align: center;">PREFEITURA MUNICIPAL DE BASTOS</p> <p style="text-align: center;">Rua Ademar de Barros, 600 - Telefone (14) 3478-9800 - Centro Bastos/SP - CEP 17690-000 - email: planejamento@bastos.sp.gov.br</p>		
		



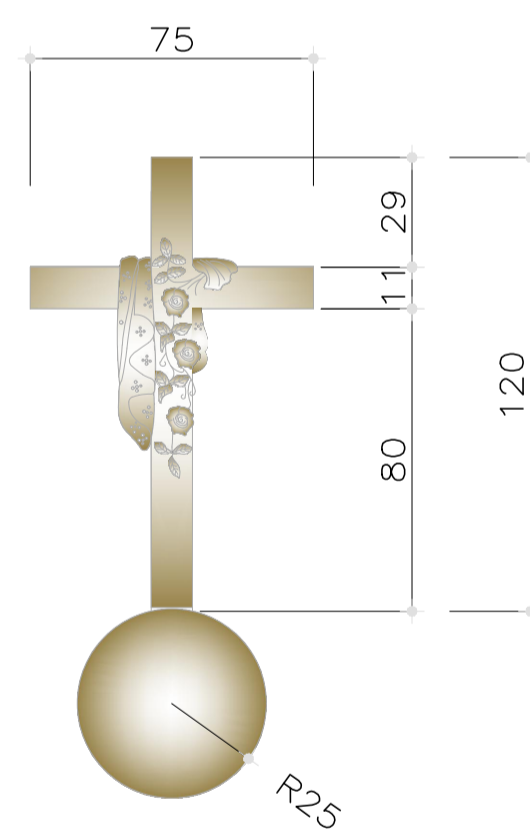
ESCULTURA ANJO
Esc. 1/20



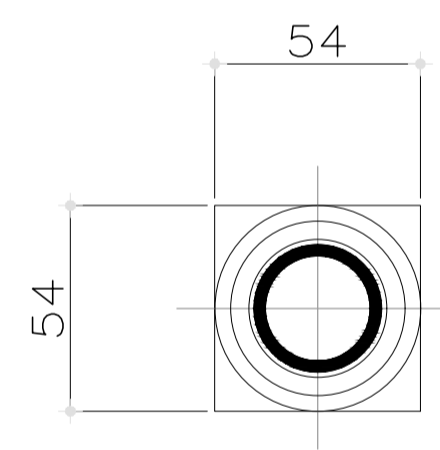
ESCULTURA ANJO
Esc. 1/20



CONJUNTO COLUNA
Esc. 1/20



ESCULTURA CRUZ
Esc. 1/20



PLANTA DA BASE
Esc. 1/20

20 CEMITÉRIO MUNICIPAL

LETRAS
Esc. 1/20



PROJETO

FOLHA
5/5

ASSUNTO - REVESTIMENTOS E ESCULTURAS (CEMITÉRIO) - LOTE 3

LOCAL - BASTOS-SP

INTERESSADO - PREFEITURA MUNICIPAL DE BASTOS

ESCALA - INDICADAS

ENGº RODRIGO ALEXANDRO MURJIA
Secretário Municipal de Planejamento

MANOEL IRONIDES ROSA
Prefeito Municipal



PREFEITURA MUNICIPAL DE BASTOS
Rua Ademar de Barros, 600 - Telefone (14) 3478-9800 - Centro
Bastos/SP - CEP 17690-000 - email: planejamento@bastos.sp.gov.br

