

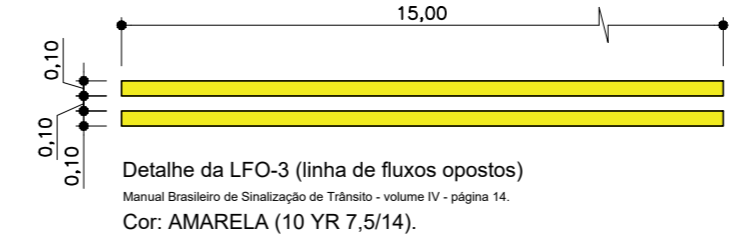
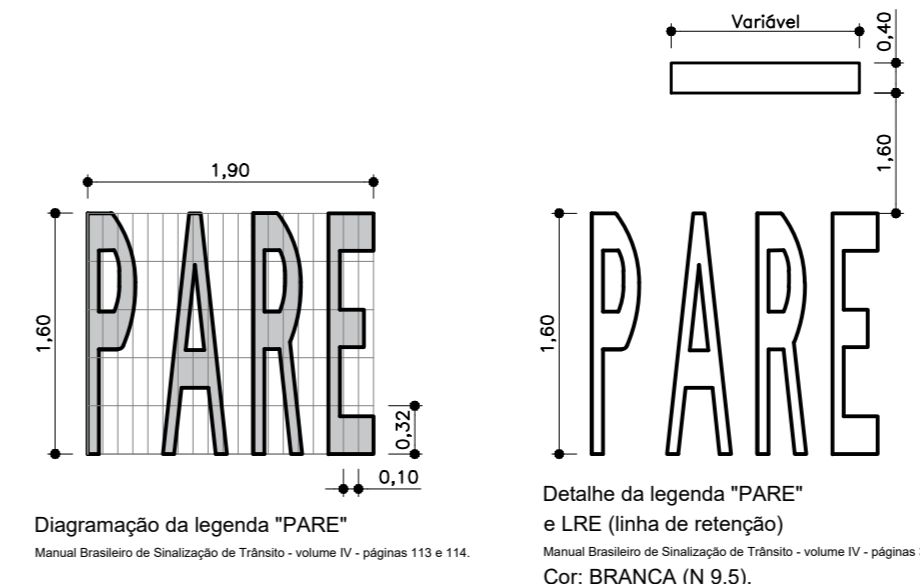
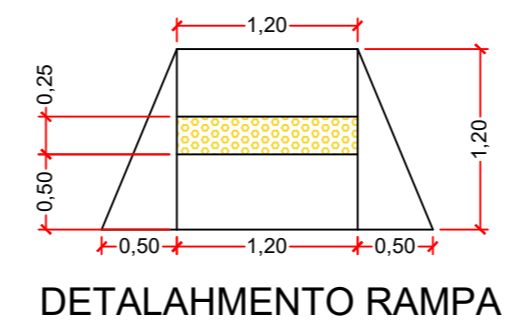
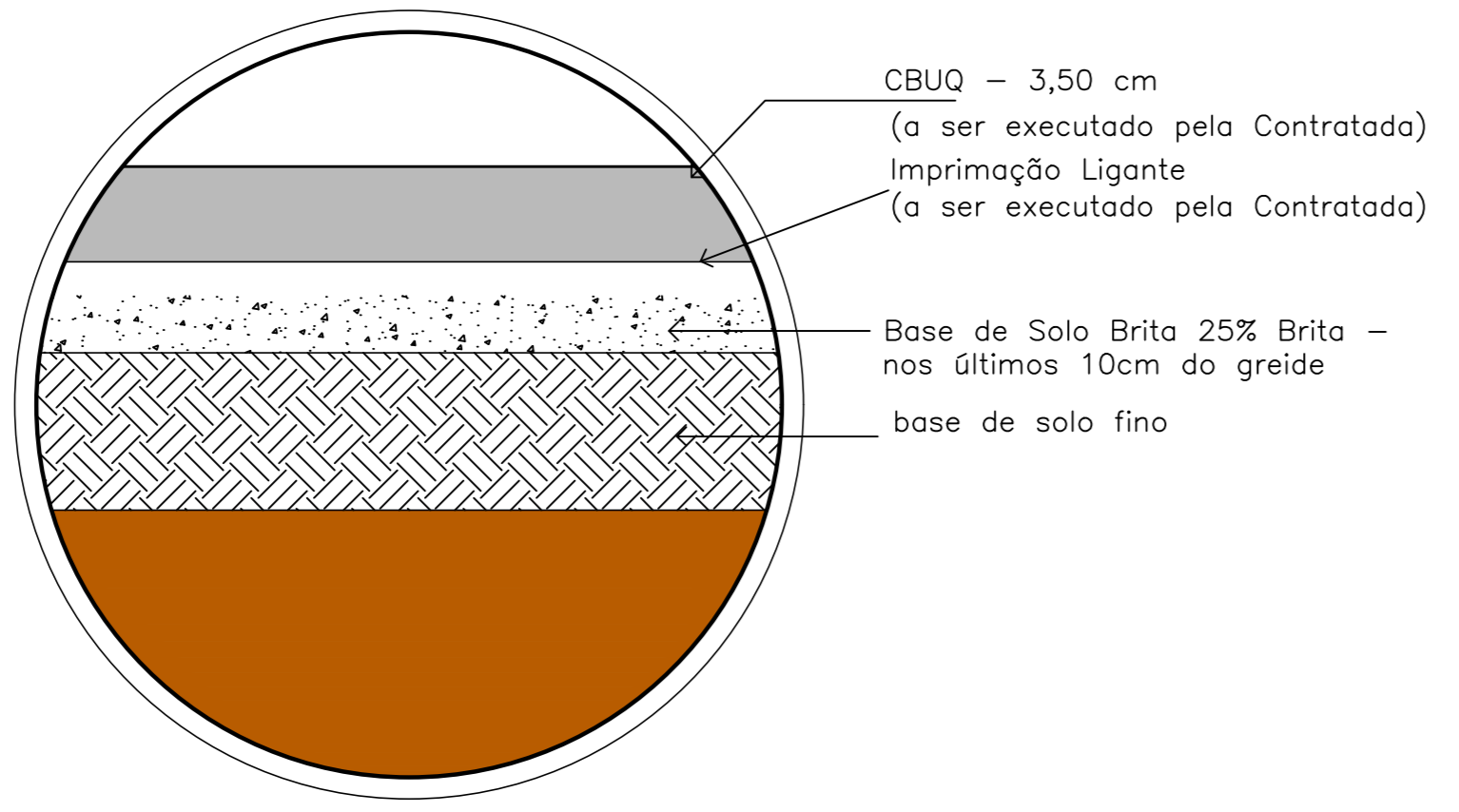
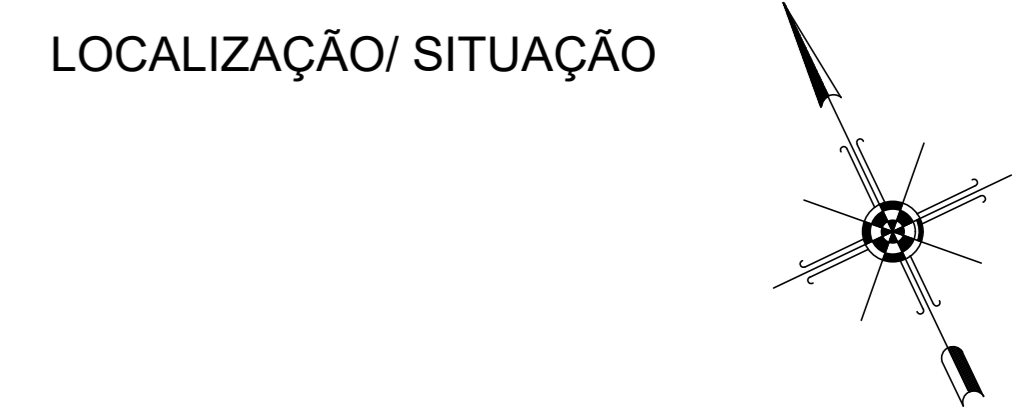
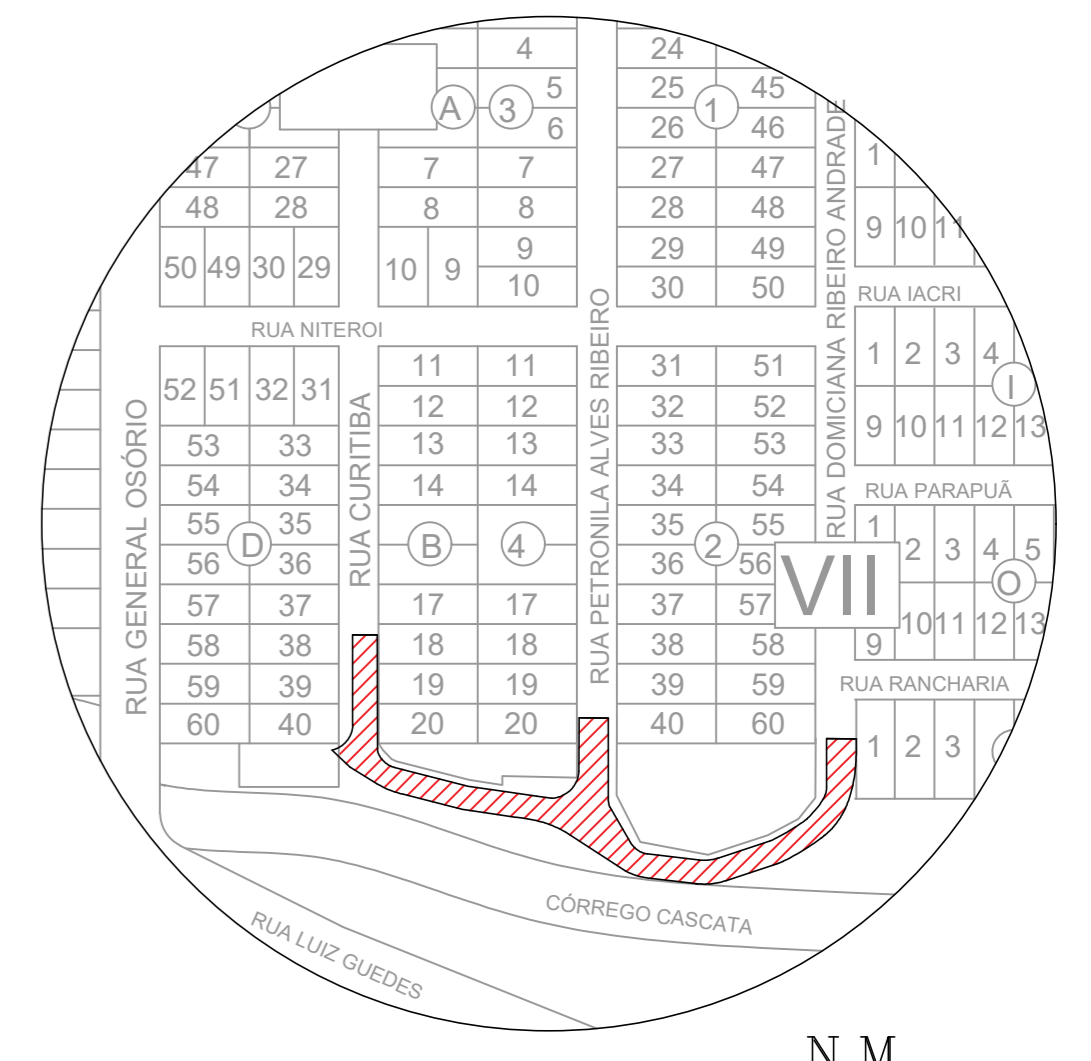
ÁREAS

PAVIMENTAÇÃO ASFÁLTICA = 1.351,68m²

GUIAS E SARJETAS = 417m

TUBO DIÂMETRO DE 60 - 6m

02 BOCAS DE LOBO TRIPLA



PROJETO FOLHA 02/02

ASSUNTO - INFRAESTRUTURA URBANA

LOCAL - VILA NOVA, BASTOS - SP

INTERESSADO - PREFEITURA MUNICIPAL DE BASTOS

ÁREA:
VIDE PROJETO

Assinado de forma digital por SERGIO MASAO HOSSOYA:26571975823
MASAO HOSSOYA:26571975823
Dados: 2022.02.24 10:09:46 -03'00'

SÉRGIO MASAO HOSSOYA
ENG° CIVIL - CREA SP - 0600966658
ART-28027230211447984

Assinado de forma digital por RODRIGO ALEXANDRO MURJIA:26771581837
RODRIGO ALEXANDRO MURJIA:26771581837
Dados: 2022.02.24 08:43:02 -03'00'

ENG° RODRIGO ALEXANDRO MURJIA
ASSIT. SECR. MUNICIPAL DE PLANEJAMENTO

Assinado de forma digital por MANOEL IRONIDES ROSA:03376122857
MANOEL IRONIDES ROSA:03376122857
Dados: 2022.02.24 10:24:26 -03'00'

MANOEL IRONIDES ROSA
PREFEITO MUNICIPAL

PREFEITURA MUNICIPAL DE BASTOS
Rua Adhemar de Barros, 530 - Telefone (14) 3478-9800 - Centro
Bastos/SP - CEP 17690-000 - Email: pmbplan1@bastos.sp.gov.br