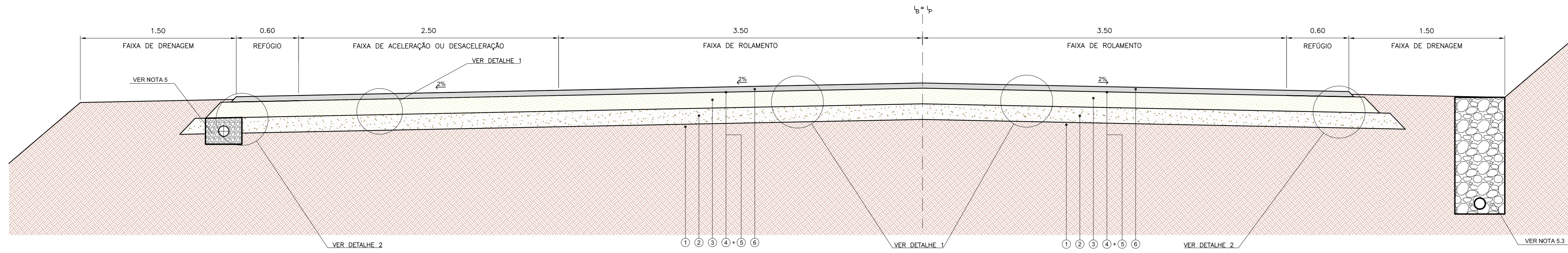


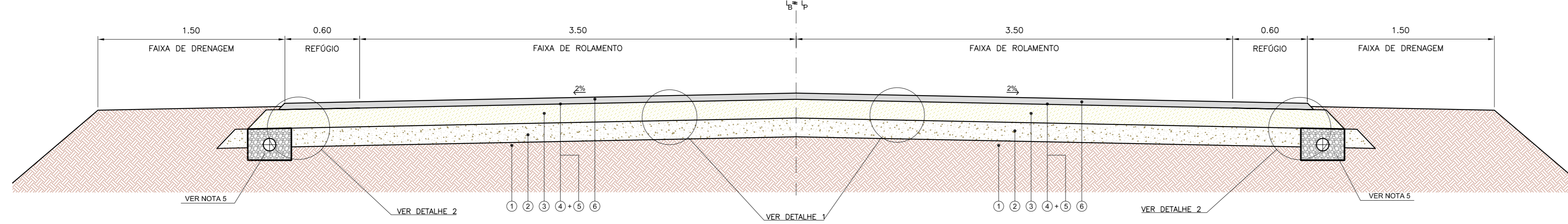
SEÇÃO TIPO A (TANGENTE)

ESCALA - 1:25



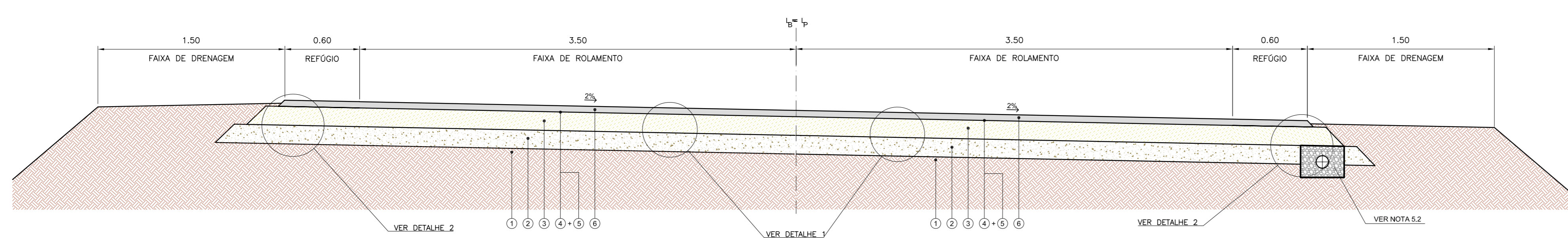
SEÇÃO TIPO B (TANGENTE)

ESCALA - 1:25



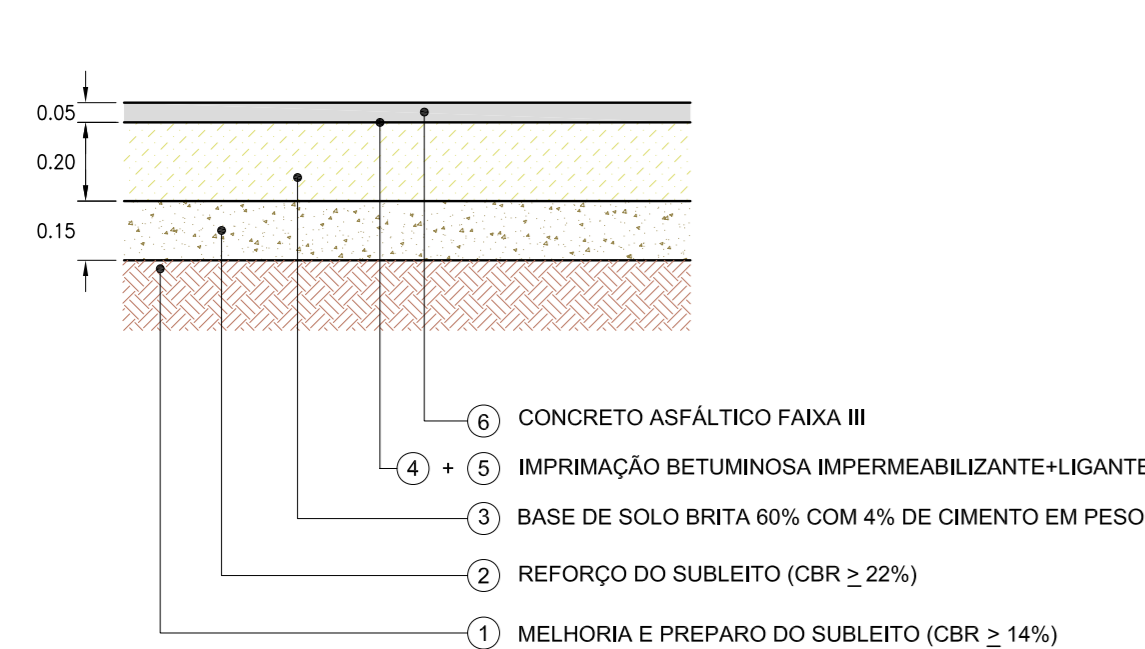
SEÇÃO TIPO C (CURVA)

ESCALA - 1:25



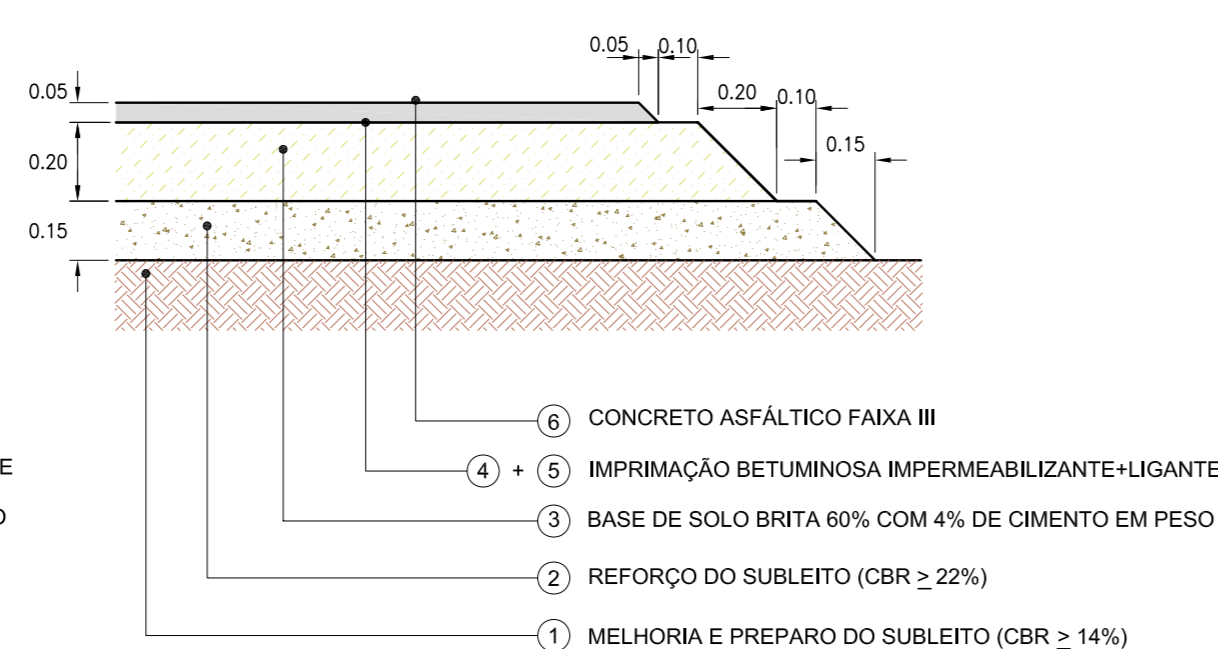
DETALHE 1 - PAV. TIPO 1 (FAIXAS DE ROLAMENTO E ACELERAÇÃO/DESACELERAÇÃO)

ESCALA - 1:20



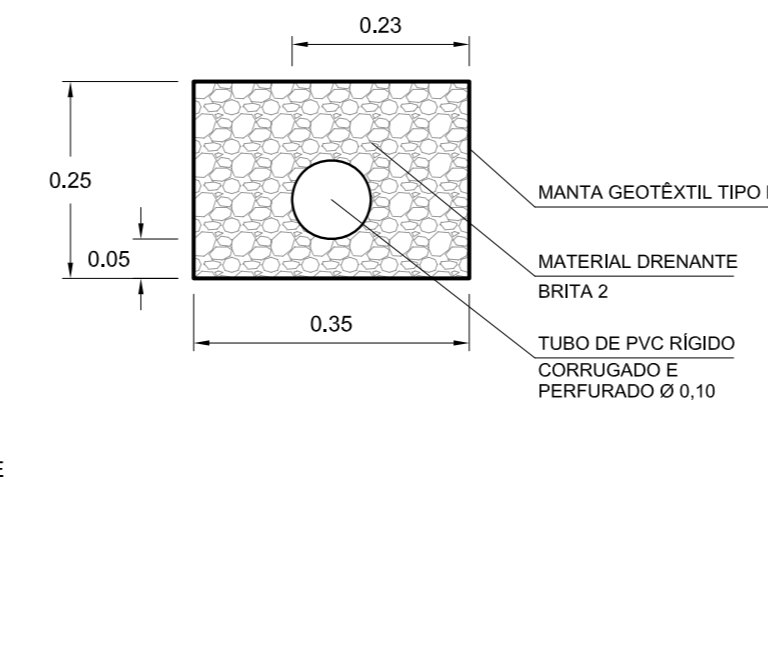
DETALHE 2 - PAV. TIPO 1 (REFÚGIO)

ESCALA - 1:20



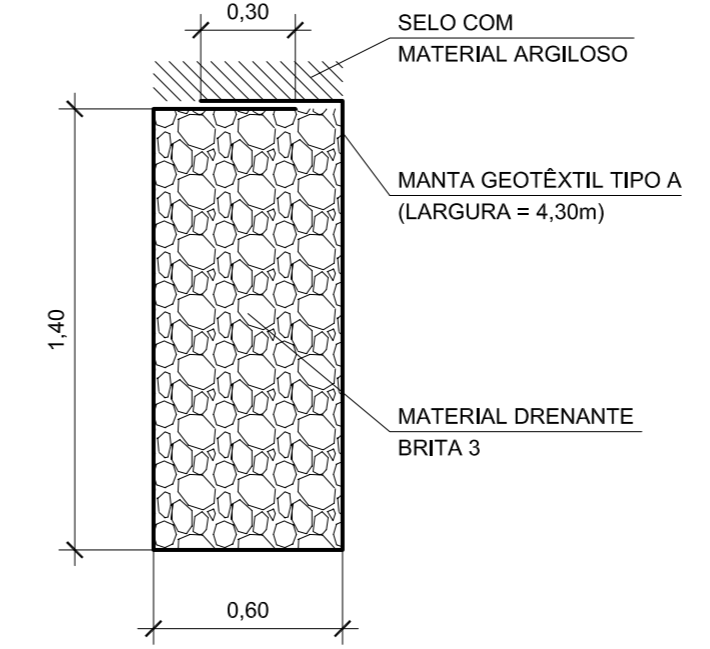
DETALHE 3 - DRENO LONGITUDINAL RASO (DLR-2)

VER NOTA 5
ESC. 1:10



DETALHE 4 - DRENOS LONGITUDINAIS PROFUNDOS (DLP)

VER NOTA 5
ESC. 1:25



DETALHE 5 - SAÍDA PARA DRENO PROFUNDO COM MANTA FILTRANTE

VER NOTA 5
ESC. 1:25

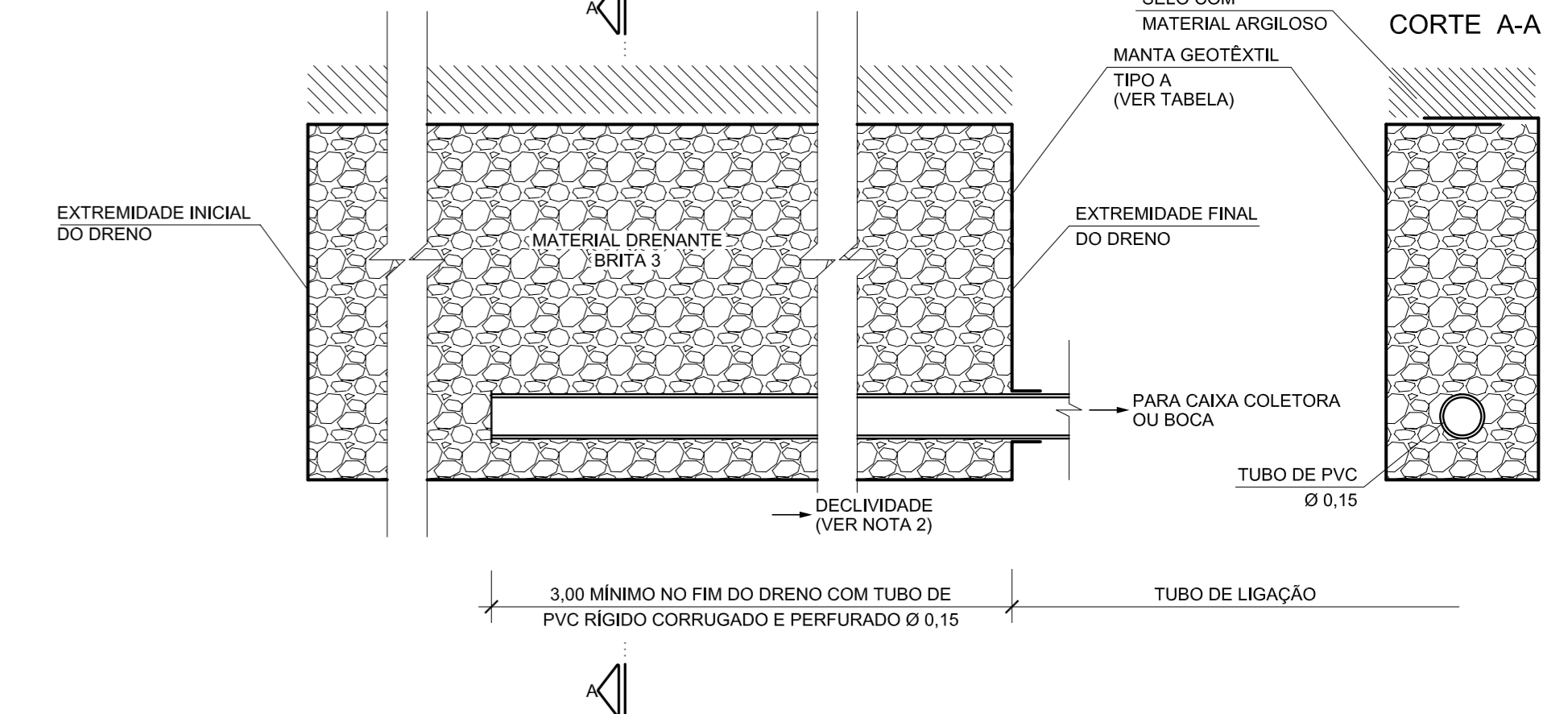


TABELA 1 - ESPECIFICAÇÕES DE SERVIÇOS

ITEM	TIPOS DE SERVIÇOS	ESPECIFICAÇÃO
1	MELHORIA E PREPARO DO SUBLEITO	ET-DE-P00/001
2	REFORÇO DO SUBLEITO	ET-DE-P00/002
3	SUB-BASE OU BASE DE SOLO BRITA COM CIMENTO	ET-DE-P00/007
4	IMPRIMAÇÃO BETUMINOSA IMPERMEABILIZANTE	ET-DE-P00/019
5	IMPRIMAÇÃO BETUMINOSA LIGANTE	ET-DE-P00/020
6	CONCRETO ASFÁLTICO FAIXA III	ET-DE-P00/027

TABELA 2 - ESPESSURAS MÍNIMAS RECOMENDADAS PARA SUBSTITUIÇÃO DE SOLOS CONSIDERADOS INADEQUADOS

CAPACIDADE DE SUPORTE CBR (%)	EXPANSÃO (%)	ESPESSURA MÍNIMA DE SUBSTITUIÇÃO DE SOLOS (%)
2% ≤ CBR < 4%	2% EXP ≤ 5%	60 cm
4% ≤ CBR < 8%	2% EXP ≤ 5%	30 cm
8% ≤ CBR < 11%	2% EXP ≤ 5%	20 cm

TABELA 3 - LOCAIS COM NECESSIDADE DE SUBSTITUIÇÃO DE SOLOS

CAPACIDADE DE SUPORTE CBR (%)	ESTACA	ESPESSURA MÍNIMA DE SUBSTITUIÇÃO DE SOLOS
10	40+0,000	20 cm
8	60+0,000 A 60+0,000	30 cm
9	18+0,000	20 cm
11	420+0,000	20 cm
7	480+0,000 A 500+0,000	30 cm
7	660+0,000	30 cm
8	900+0,000	20 cm
11	1070+0,000 A 1090+0,000	20 cm

NOTAS:

- MEDIDAS EM METRO, EXCETO ONDE INDICADO;
- O ESTACAMENTO INDICADO É O MESMO DO PROJETO GEOMÉTRICO;
- EXECUÇÃO DO PAVIMENTO;
- EFETUAR A MELHORIA DO SUBLEITO A, NO MÍNIMO, 100% DO PROCTOR INTERMEDIÁRIO (SOLO ARENOSO) CONFORME A ET-DE-P00/001 DO DER;
- SEMPRE QUE UM SEGMENTO APRESENTAR CAPACIDADE DE SUPORTE DO SUBLEITO CBR ≤ 14% E/OU EXPANSÃO ≥ 2% DEVERÁ HAVER SUBSTITUIÇÃO DE SOLOS EM TODA A LARGURA DA PLATAFORMA, POR SOLOS PROVENIENTES DAS CAIXAS DE EMPRESTIMO COM CBR ≥ 22%, CONFORME TABELA 2. A CAMADA DE SBTC DEVERÁ APRESENTAR RESISTÊNCIA A COMPRESSÃO SIMPLES AOS 2 DIAS ENTRE 2,8MPa A 4,5MPa;
- OS LOCAIS QUE DEVERÃO TER SUBSTITUIÇÃO DE SOLO SÃO OS INDICADOS NA TABELA 3.
- EXECUTAR O REFORÇO DO SUBLEITO COM SOLO DE CBR ≥ 22%, CONFORME A T-DE-P00/002 DO DER, COMPACTADO NA ENERGIA DO PROCTOR INTERMEDIÁRIA;
- EXECUTAR A BASE DE SOLO BRITA TRATADA COM CIMENTO CONFORME A ET-DE-P00/007 NA PROPORÇÃO DE 60% DE BRITA E 4% DE CIMENTO EM PESO;
- A IMPRIMAÇÃO IMPERMEABILIZANTE, EXECUTADA CONFORME A ET-DE-P00/019 DEVERÁ SER APLICADA NA TAXA DE 1,0 A 1,1 l/m² E CURADA PERFEITAMENTE POR, NO MÍNIMO, 48 HORAS. APÓS ISSO NÃO DEVERÁ APRESENTAR CHEIRO E ESTAR DEVIDAMENTE CURADA. NÃO DEVERÁ HAVER TRÁFEGO SOBRE O PAVIMENTO IMPRIMADO ANTES DA EXECUÇÃO DO BINDER E/OU CAPA;
- EXECUTAR O REVESTIMENTO EM BINDER E CRUQ. A CAMADA ACABADA SOMENTE SERÁ LIBERADA AO TRÁFEGO APÓS O SEU COMPLETO RESFRIAMENTO E ESTAR DEVIDAMENTE ENDURECIDA (CURADA). SE HOUVER TRÁFEGO ANTES DISSO, COM ALTA PRESSÃO DE PNEU, PODERÁ MARCÁ-LA, PREJUDICANDO SEU ACABAMENTO FINAL;
- A DECLIVIDADE TRANSVERSAL DA PISTA DEVERÁ OBEDECER AS RESPECTIVAS NOTAS DE SERVIÇO DE PAVIMENTAÇÃO;
- CONDIÇÃO DE DRENAGEM DO PAVIMENTO:
- O LENÇOL D'ÁGUA SUBTERRÂNEO DEVERÁ ESTAR REBAIXADO A PELO MENOS 1,50M EM RELAÇÃO AO GREIDE DE TERRAPLENAGEM;
- DEVERÃO SER IMPLANTADOS DRENOS NOS PONTOS BAIXOS (CURVAS VERTICAIS CÔNCAVAS) E PONTOS DE PASSAGEM (PP) DE CORTE PARA ATERRIO;
- NAS BORDAS DE CORTES EM SOLO ONDE O LENÇOL FREÁTICO SE SITUA DE 1,50m ABAIXO DO GREIDE DE TERRAPLENAGEM DEVERÃO SER LOCADOS DRENOS LONGITUDINAIS PROFUNDOS;
- OS DRENOS DEVERÃO SER EXECUTADOS DE ACORDO COM O PP-DE-H07/125 DO DER/SP;
- PARA PLANTAS DE DISTRIBUIÇÃO DOS PAVIMENTOS EM PLANTA VER DE-PRP00138-000.024-000-P02/001 A 017.

					Consórcio LENC - GTP 		ESTA FOLHA É PROPRIEDADE DO DER - DEPARTAMENTO DE ESTRADAS DE RODAGEM DO ESTADO DE SÃO PAULO E SEU CONTEÚDO NÃO PODE SER COPIADO OU REVELADO A TERCEIROS. A LIBERAÇÃO OU A APROVAÇÃO DESTA DOCUMENTO NÃO EXIME A DETALHISTA DE SUA RESPONSABILIDADE SOBRE O MESMO.	
					ELAB. TARI SACHET DES. DOUGLAS SANT ANA VERIF. DEBORA N. TARGAS RESP.TEC. ALEXANDRE ZUPPOLINI NETO		VERIFICAÇÃO APROVAÇÃO	
					DE-PRP00138-000.024-000-P02/001a 017 PLANTAS DE DISTRIBUIÇÃO DE PAVIMENTO		EMPREENDIMENTO: VICINAL PRP-138 SUB-TRECHO: KM 0,000 AO KM 24,300 OBJETO: SEÇÕES TIPO E DETALHES EXECUTIVOS PROGRAMA DE PAVIMENTAÇÃO DE VICINAIS - 2ª FASE	
REVISÕES					DOCUMENTOS DE REFERÊNCIA		ESCALA: CÓDIGO: INDICADA DE-PRP00138-000.024-000-P05/001	
							TRECHO: RINÓPOLIS - BASTOS REVISÃO: B	