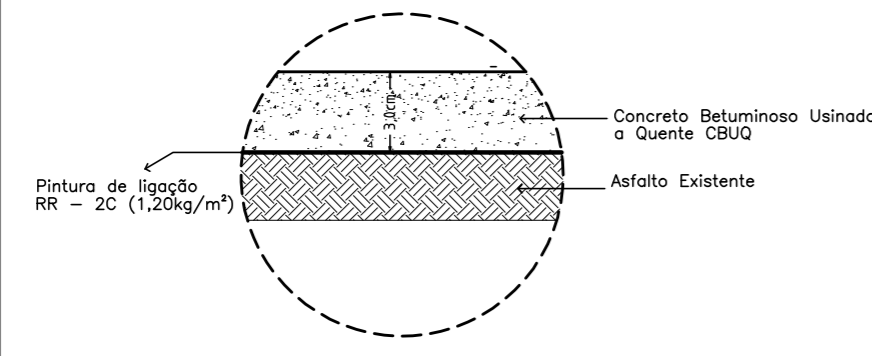
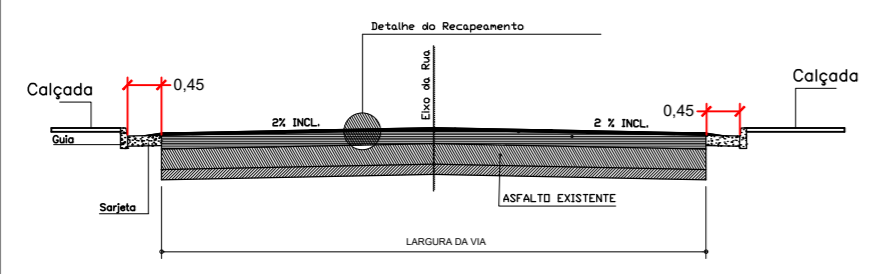
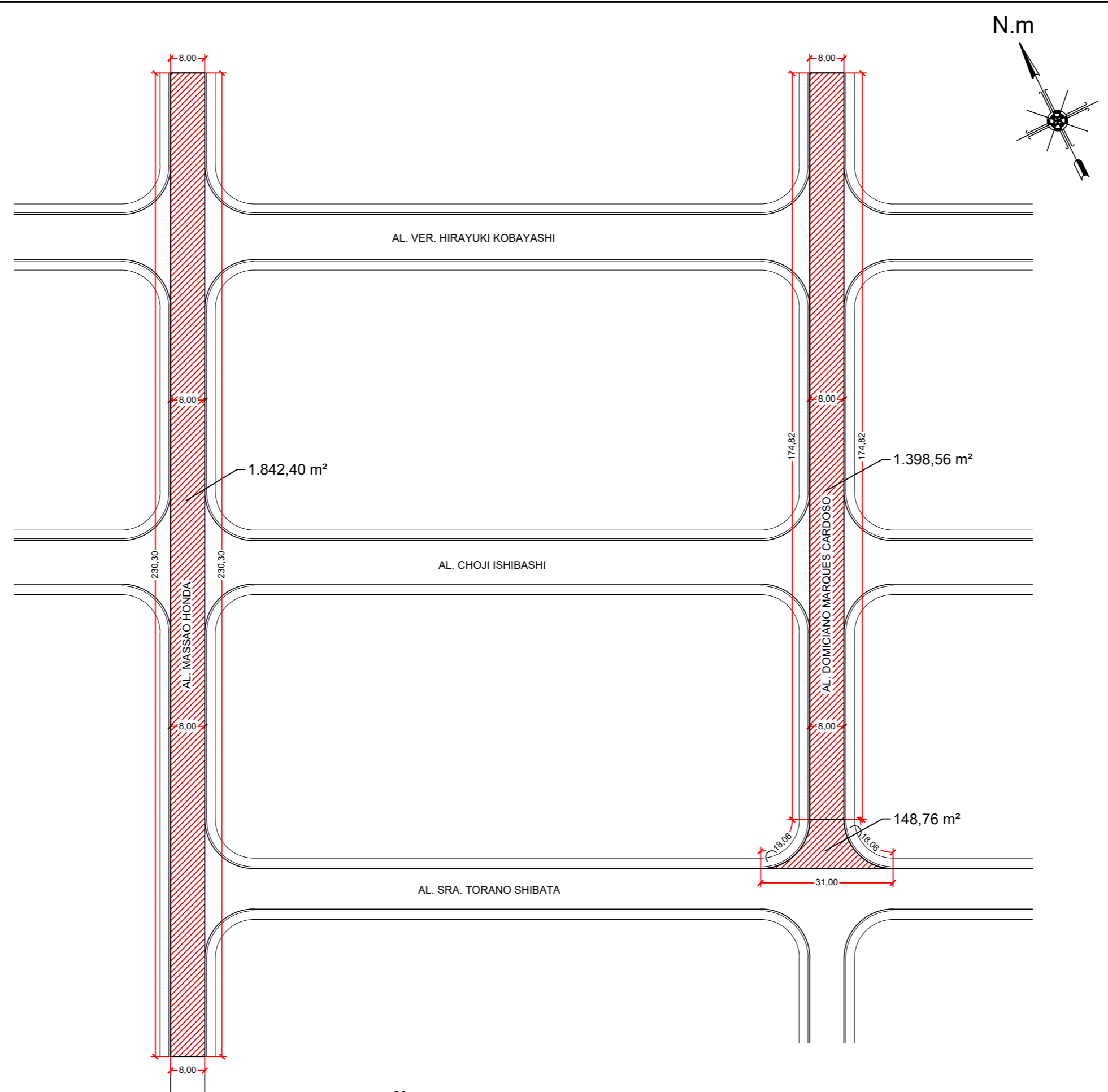


PROJETO BÁSICO
RECAPEAMENTO ASFÁLTICO CONCRETO BETUMINOSO USINADO A QUENTE CBUQ



Detalhe CBUQ - Concreto Betuminoso usinado a quente



SITUAÇÃO
ESC.: 1/1000



PROJETO

FOLHA
01/03

ASSUNTO - RECAPEAMENTO ASFÁLTICO NA ALAMEDA MASSAO HONDA E NA ALAMEDA DOMICIANO MARQUES CARDOSO - RES. PARQUE DAS NAÇÕES

LOCAL - RES. PARQUE DAS NAÇÕES - BASTOS/SP

INTERESSADO - PREFEITURA MUNICIPAL DE BASTOS

CONTRATO REPASSE - 939994/2022

ÁREA
RECAPE 3.389,72m²

SÉRGIO MASAO HOSSOYA
Eng.º Civil - CREA 5061329667
ART - 28027230230569198

ENG.º RODRIGO ALEXANDRO MURJIA
Secretário Municipal de Planejamento

MANOEL IRONIDES ROSA
Prefeito Municipal



PREFEITURA MUNICIPAL DE BASTOS
Rua Adhemar de Barros, 515 - Telefone (14) 3478-9803 - Centro
Bastos/SP - CEP 17690-000 - email: planejamento@bastos.sp.gov.br

